

ГОСТ 28428—90

МЕЖГОСУДАРСТВЕННЫЙ СТАНДАРТ

---

**ПОДШИПНИКИ РАДИАЛЬНЫЕ  
ШАРИКОВЫЕ СФЕРИЧЕСКИЕ  
ДВУХРЯДНЫЕ**

**ТЕХНИЧЕСКИЕ УСЛОВИЯ**

Издание официальное

БЗ 10—2004



Москва  
Стандартинформ  
2005

## ПОДШИПНИКИ РАДИАЛЬНЫЕ ШАРИКОВЫЕ СФЕРИЧЕСКИЕ ДВУХРЯДНЫЕ

### Технические условия

ГОСТ  
28428—90

Double-row spherical ball radial bearings.  
Specifications

МКС 21.100  
ОКП 46 1300

Дата введения 01.01.91

Настоящий стандарт распространяется на двухрядные сферические шариковые радиальные подшипники.

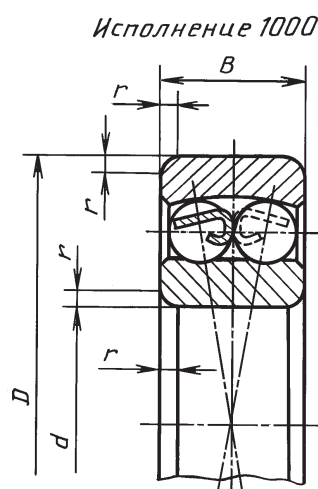
1. Стандарт устанавливает следующие конструктивные исполнения подшипников:

1000 — с цилиндрическим отверстием внутреннего кольца (черт. 1);

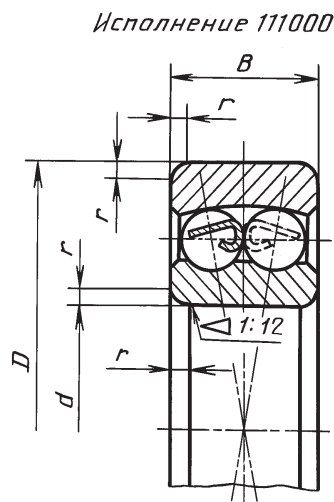
111000 — с коническим отверстием внутреннего кольца (черт. 2);

11000 — с закрепительной втулкой для установки на гладкие валы (черт. 3).

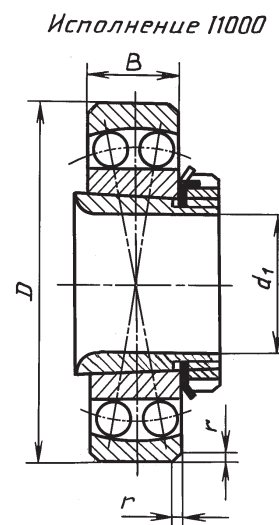
2. Основные размеры подшипников должны соответствовать указанным на черт. 1—3 и в табл. 1—8.



Черт. 1



Черт. 2



Черт. 3

Обозначения, принятые на черт. 1—3:

$d$  — номинальный диаметр отверстия внутреннего кольца;  $d_1$  — номинальный диаметр отверстия закрепительной втулки;  
 $D$  — номинальный наружный диаметр наружного кольца;  $B$  — номинальная ширина подшипника;  $r$  — номинальная координата монтажной фаски;  $r_{\text{min}}$  — наименьший предельный размер  $r$

Примечание. Чертежи не определяют конструкцию подшипника.

Издание официальное



Перепечатка воспрещена

© Издательство стандартов, 1990

© Стандартиформ, 2005

**Серия диаметров 2**  
Размеры, мм

| Обозначение подшипников исполнений |        | $d$ | $D$ | $B$ | $r$ | $r_{\text{min}}$ | $B_1^*$ | Масса, кг $\approx$ , для подшипников исполнений |        |
|------------------------------------|--------|-----|-----|-----|-----|------------------|---------|--|--------|
| 1000                               | 111000 |     |     |     |     |                  |         | 1000   | 111000 |
| 1005                               | —      | 5   | 19  | 6   | 0,5 | 0,3              | —       | 0,009  | —      |
| 1006                               | —      | 6   | 19  | 6   | 0,5 | 0,3              | —       | 0,009  | —      |
| 1007                               | —      | 7   | 22  | 7   | 0,5 | 0,3              | —       | 0,014  | —      |
| 1008                               | —      | 8   | 22  | 7   | 0,5 | 0,3              | —       | 0,014  | —      |
| 1009                               | —      | 9   | 26  | 8   | 1,0 | 0,6              | —       | 0,022  | —      |
| 1200                               | —      | 10  | 30  | 9   | 1,0 | 0,6              | —       | 0,034  | —      |
| 1201                               | —      | 12  | 32  | 10  | 1,0 | 0,6              | —       | 0,040  | —      |
| 1202                               | —      | 15  | 35  | 11  | 1,0 | 0,6              | —       | 0,049  | —      |
| 1203                               | —      | 17  | 40  | 12  | 1,0 | 0,6              | —       | 0,073  | —      |
| 1204                               | 111204 | 20  | 47  | 14  | 1,5 | 1,0              | —       | 0,120  | 0,118  |
| 1205                               | 111205 | 25  | 52  | 15  | 1,5 | 1,0              | —       | 0,141  | 0,138  |
| 1206                               | 111206 | 30  | 62  | 16  | 1,5 | 1,0              | —       | 0,220  | 0,216  |
| 1207                               | 111207 | 35  | 72  | 17  | 2,0 | 1,1              | —       | 0,323  | 0,317  |
| 1208                               | 111208 | 40  | 80  | 18  | 2,0 | 1,1              | —       | 0,417  | 0,411  |
| 1209                               | 111209 | 45  | 85  | 19  | 2,0 | 1,1              | —       | 0,465  | 0,459  |
| 1210                               | 111210 | 50  | 90  | 20  | 2,0 | 1,1              | —       | 0,525  | 0,515  |
| 1211                               | 111211 | 55  | 100 | 21  | 2,5 | 1,5              | —       | 0,705  | 0,693  |
| 1212                               | 111212 | 60  | 110 | 22  | 2,5 | 1,5              | —       | 0,90   | 0,885  |
| 1213                               | 111213 | 65  | 120 | 23  | 2,5 | 1,5              | —       | 1,15   | 1,13   |
| 1214                               | 111214 | 70  | 125 | 24  | 2,5 | 1,5              | —       | 1,26   | 1,24   |
| 1215                               | 111215 | 75  | 130 | 25  | 2,5 | 1,5              | —       | 1,36   | 1,34   |
| 1216                               | 111216 | 80  | 140 | 26  | 3,0 | 2,0              | —       | 1,67   | 1,64   |
| 1217                               | 111217 | 85  | 150 | 28  | 3,0 | 2,0              | —       | 2,07   | 2,04   |
| 1218                               | 111218 | 90  | 160 | 30  | 3,0 | 2,0              | —       | 2,52   | 2,48   |
| 1219**                             | 111219 | 95  | 170 | 32  | 3,5 | 2,1              | —       | 3,10   | 3,05   |
| 1220                               | 111220 | 100 | 180 | 34  | 3,5 | 2,1              | —       | 3,70   | 3,64   |
| 1221**                             | 111221 | 105 | 190 | 36  | 3,5 | 2,1              | —       | 4,37   | —      |
| 1222                               | 111222 | 110 | 200 | 38  | 3,5 | 2,1              | —       | 5,15   | 5,07   |
| 1224                               | —      | 120 | 215 | 42  | 3,5 | 2,1              | 45      | 6,75   | —      |
| 1226                               | —      | 130 | 230 | 46  | 4,0 | 3,0              | 48      | 8,3  | —      |
| 1228                               | —      | 140 | 250 | 50  | 4,0 | 3,0              | 54      | 10,9   | —      |
| 1230                               | —      | 150 | 270 | 54  | 4,0 | 3,0              | 56      | 13,8   | —      |

\*  $B_1$  — размер по шарикам, выступающим симметрично за ширину  $B$  подшипника.

\*\* Подшипники не рекомендуются к применению.

**Серия диаметров 5**  
Размеры, мм

| Обозначение подшипников исполнений |        | $d$ | $D$ | $B$ | $r$ | $r_{\text{min}}$ | Масса, кг $\approx$ , для подшипников исполнений |        |
|------------------------------------|--------|-----|-----|-----|-----|------------------|--|--------|
| 1000                               | 111000 |     |     |     |     |                  | 1000   | 111000 |
| 1500                               | —      | 10  | 30  | 14  | 1,0 | 0,6              | 0,047  | —      |
| 1501                               | —      | 12  | 32  | 14  | 1,0 | 0,6              | 0,053  | —      |
| 1502                               | —      | 15  | 35  | 14  | 1,0 | 0,6              | 0,060  | —      |
| 1503                               | —      | 17  | 40  | 16  | 1,0 | 0,6              | 0,088  | —      |
| 1504                               | 111504 | 20  | 47  | 18  | 1,5 | 1,0              | 0,140  | 0,136  |
| 1505                               | 111505 | 25  | 52  | 18  | 1,5 | 1,0              | 0,163  | 0,158  |

Продолжение табл. 2

| Обозначение подшипников<br>исполнений |        | $d$ | $D$ | $B$ | $r$ | $r_{\text{сmin}}$ | Масса, кг $\approx$ , для<br>подшипников<br>исполнений |        |
|---------------------------------------|--------|-----|-----|-----|-----|-------------------|--|--------|
| 1000                                  | 111000 |     |     |     |     |                   | 1000   | 111000 |
| 1506                                  | 111506 | 30  | 62  | 20  | 1,5 | 1,0               | 0,260  | 0,396  |
| 1507                                  | 111507 | 35  | 72  | 23  | 2,0 | 1,1               | 0,403  | 0,254  |
| 1508                                  | 111508 | 40  | 80  | 23  | 2,0 | 1,1               | 0,505  | 0,494  |
| 1509                                  | 111509 | 45  | 85  | 23  | 2,0 | 1,1               | 0,545  | 0,533  |
| 1510                                  | 111510 | 50  | 90  | 23  | 2,0 | 1,1               | 0,590  | 0,577  |
| 1511                                  | 111511 | 55  | 100 | 25  | 2,5 | 1,5               | 0,810  | 0,792  |
| 1512                                  | 111512 | 60  | 110 | 28  | 2,5 | 1,5               | 1,09   | 1,07   |
| 1513                                  | 111513 | 65  | 120 | 31  | 2,5 | 1,5               | 1,46   | 1,43   |
| 1514                                  | 111514 | 70  | 125 | 31  | 2,5 | 1,5               | 1,52   | 1,49   |
| 1515                                  | 111515 | 75  | 130 | 31  | 2,5 | 1,5               | 1,62   | 1,58   |
| 1516                                  | 111516 | 80  | 140 | 33  | 3,0 | 2,0               | 2,01   | 1,97   |
| 1517                                  | 111517 | 85  | 150 | 36  | 3,0 | 2,0               | 2,52   | 2,46   |
| 1518                                  | 111518 | 90  | 160 | 40  | 3,0 | 2,0               | 3,40   | 3,33   |
| 1519*                                 | —      | 95  | 170 | 43  | 3,5 | 2,1               | 4,10   | —      |
| 1520                                  | 111520 | 100 | 180 | 46  | 3,5 | 2,1               | 4,98   | 4,87   |
| 1521*                                 | —      | 105 | 190 | 50  | 3,5 | 2,1               | 6,07   | —      |
| 1522                                  | 111522 | 110 | 200 | 53  | 3,5 | 2,1               | 7,10   | 6,94   |
| 1524                                  | 111524 | 120 | 215 | 58  | 3,5 | 2,1               | —  | —      |
| 1526                                  | 111526 | 130 | 230 | 64  | 4,0 | 3,0               | —  | —      |
| 1528                                  | 111528 | 140 | 250 | 68  | 4,0 | 3,0               | —  | —      |
| 1530                                  | 111530 | 150 | 270 | 73  | 4,0 | 3,0               | —  | —      |

\* Подшипники не рекомендуются к применению

Таблица 3

## Серия диаметров 3

Размеры, мм

| Обозначение<br>подшипников<br>исполнений |        | $d$ | $D$ | $B$ | $r$ | $r_{\text{сmin}}$ | $B_1^*$ | Масса, кг $\approx$ , для<br>подшипников<br>исполнений |        |
|--|--------|-----|-----|-----|-----|-------------------|---------|--|--------|
| 1000                                     | 111000 |     |     |     |     |                   |         | 1000   | 111000 |
| 1300                                     | —      | 10  | 35  | 11  | 1,0 | 0,6               | —       | 0,058  | —      |
| 1301                                     | —      | 12  | 37  | 12  | 1,5 | 1,0               | —       | 0,067  | —      |
| 1302                                     | —      | 15  | 42  | 13  | 1,5 | 1,0               | —       | 0,094  | —      |
| 1303                                     | —      | 17  | 47  | 14  | 1,5 | 1,0               | —       | 0,130  | —      |
| 1304                                     | 111304 | 20  | 52  | 15  | 2,0 | 1,1               | —       | 0,163  | 0,161  |
| 1305                                     | 111305 | 25  | 62  | 17  | 2,0 | 1,1               | —       | 0,257  | 0,252  |
| 1306                                     | 111306 | 30  | 72  | 19  | 2,0 | 1,1               | —       | 0,387  | 0,381  |
| 1307                                     | 111307 | 35  | 80  | 21  | 2,5 | 1,5               | —       | 0,510  | 0,502  |
| 1308                                     | 111308 | 40  | 90  | 23  | 2,5 | 1,5               | —       | 0,715  | 0,704  |
| 1309                                     | 111309 | 45  | 100 | 25  | 2,5 | 1,5               | —       | 0,957  | 0,942  |
| 1310                                     | 111310 | 50  | 110 | 27  | 3,0 | 2,0               | —       | 1,210  | 1,190  |
| 1311                                     | 111311 | 55  | 120 | 29  | 3,0 | 2,0               | —       | 1,580  | 1,560  |
| 1312                                     | 111312 | 60  | 130 | 31  | 3,5 | 2,1               | —       | 1,96   | 1,93   |
| 1313                                     | 111313 | 65  | 140 | 33  | 3,5 | 2,1               | —       | 2,45   | 2,41   |
| 1314                                     | 111314 | 70  | 150 | 35  | 3,5 | 2,1               | —       | 2,99   | 2,96   |
| 1315                                     | 111315 | 75  | 160 | 37  | 3,5 | 2,1               | —       | 3,56   | 3,51   |
| 1316                                     | 111316 | 80  | 170 | 39  | 3,5 | 2,1               | —       | 4,18   | 4,12   |
| 1317                                     | 111317 | 85  | 180 | 41  | 4,0 | 3,0               | —       | 4,98   | 4,91   |
| 1318                                     | 111318 | 90  | 190 | 43  | 4,0 | 3,0               | 45      | 5,80   | 5,71   |

**С. 4 ГОСТ 28428—90**

Продолжение табл. 3

| Обозначение подшипников исполнений |        | $d$ | $D$ | $B$ | $r$ | $r_{\text{min}}$ | $B_1^*$ | Масса, кг $\approx$ , для подшипников исполнений |        |
|------------------------------------|--------|-----|-----|-----|-----|------------------|---------|--|--------|
| 1000                               | 111000 |     |     |     |     |                  |         | 1000   | 111000 |
| 1319**                             | 111319 | 95  | 200 | 45  | 4,0 | 3,0              | 48      | 6,69   | 6,59   |
| 1320                               | 111320 | 100 | 215 | 47  | 4,0 | 3,0              | 52      | 8,30   | 8,19   |
| 1321**                             | —      | 105 | 225 | 49  | 4,0 | 3,0              | 54      | 10,0   | —      |
| 1322                               | 111322 | 110 | 240 | 50  | 4,0 | 3,0              | 55      | 11,80  | 11,70  |
| 1324                               | 111324 | 120 | 260 | 55  | 4,0 | 3,0              | —       | —  | —      |

\*  $B_1$  — размер по шарикам, выступающим симметрично за ширину  $B$  подшипника.

\*\* Подшипники не рекомендуются к применению.

Таблица 4

**Серия диаметров 6**  
Размеры, мм

| Обозначение подшипников исполнений |        | $d$ | $D$ | $B$ | $r$ | $r_{\text{min}}$ | Масса, кг $\approx$ , для подшипников исполнений |        |
|------------------------------------|--------|-----|-----|-----|-----|------------------|--|--------|
| 1000                               | 111000 |     |     |     |     |                  | 1000   | 111000 |
| 1600                               | —      | 10  | 35  | 17  | 1,0 | 0,6              | 0,070  | —      |
| 1601                               | —      | 12  | 37  | 17  | 1,5 | 1,0              | 0,095  | —      |
| 1602                               | —      | 15  | 42  | 17  | 1,5 | 1,0              | 0,114  | —      |
| 1603                               | —      | 17  | 47  | 19  | 1,5 | 1,0              | 0,158  | —      |
| 1604                               | 111604 | 20  | 52  | 21  | 2,0 | 1,1              | 0,209  | 0,205  |
| 1605                               | 111605 | 25  | 62  | 24  | 2,0 | 1,1              | 0,335  | 0,327  |
| 1606                               | 111606 | 30  | 72  | 27  | 2,0 | 1,1              | 0,500  | 0,489  |
| 1607                               | 111607 | 35  | 80  | 31  | 2,5 | 1,5              | 0,675  | 0,657  |
| 1608                               | 111608 | 40  | 90  | 33  | 2,5 | 1,5              | 0,925  | 0,903  |
| 1609                               | 111609 | 45  | 100 | 36  | 2,5 | 1,5              | 1,23   | 1,20   |
| 1610                               | 111610 | 50  | 110 | 40  | 3,0 | 2,0              | 1,64   | 1,60   |
| 1611                               | 111611 | 55  | 120 | 43  | 3,0 | 2,0              | 2,10   | 2,05   |
| 1612                               | 111612 | 60  | 130 | 46  | 3,5 | 2,1              | 2,60   | 2,53   |
| 1613                               | 111613 | 65  | 140 | 48  | 3,5 | 2,1              | 3,23   | 3,15   |
| 1614                               | 111614 | 70  | 150 | 51  | 3,5 | 2,1              | 3,90   | 3,81   |
| 1615                               | 111615 | 75  | 160 | 55  | 3,5 | 2,1              | 4,72   | 4,61   |
| 1616                               | 111616 | 80  | 170 | 58  | 3,5 | 2,1              | 6,10   | 5,96   |
| 1617                               | 111617 | 85  | 180 | 60  | 4,0 | 3,0              | 7,05   | 6,89   |
| 1618                               | 111618 | 90  | 190 | 64  | 4,0 | 3,0              | 8,44   | 8,25   |
| 1619*                              | —      | 95  | 200 | 67  | 4,0 | 3,0              | 9,79   | —      |
| 1620                               | 111620 | 100 | 215 | 73  | 4,0 | 3,0              | 12,40  | 12,10  |
| 1621*                              | —      | 105 | 225 | 77  | 4,0 | 3,0              | 14,3   | —      |
| 1622                               | 111622 | 110 | 240 | 80  | 4,0 | 3,0              | 17,3   | 16,9   |

\* Подшипники не рекомендуются к применению.

Примечание к табл. 1—4. Неуказанные значения массы будут вводиться по мере освоения подшипников.

Таблица 5

**Серия диаметров 2**  
Размеры, мм

| Обозначение подшипников исполнения 11000 | $d_1$ | $D$ | $B$ | $r$ | $r_{smin}$ | Масса, кг $\approx$ | Втулки по ГОСТ 24208 |
|--|-------|-----|-----|-----|------------|---------------------|----------------------|
| 11204                                    | 20    | 52  | 15  | 1,5 | 1,0        | 0,21                | H205                 |
| 11205                                    | 25    | 62  | 16  | 1,5 | 1,0        | 0,32                | H206                 |
| 11206                                    | 30    | 72  | 17  | 2,0 | 1,1        | 0,44                | H207                 |
| 11207                                    | 35    | 80  | 18  | 2,0 | 1,1        | 0,59                | H208                 |
| 11208                                    | 40    | 85  | 19  | 2,0 | 1,1        | 0,69                | H209                 |
| 11209                                    | 45    | 90  | 20  | 2,0 | 1,1        | 0,79                | H210                 |
| 11210                                    | 50    | 100 | 21  | 2,5 | 1,5        | 1,00                | H211                 |
| 11211                                    | 55    | 110 | 22  | 2,5 | 1,5        | 1,25                | H212                 |
| 11212                                    | 60    | 120 | 23  | 2,5 | 1,5        | 1,55                | H213                 |
| 11213                                    | 65    | 130 | 25  | 2,5 | 1,5        | 2,05                | H215                 |
| 11214                                    | 70    | 140 | 26  | 3,0 | 2,0        | 2,50                | H216                 |
| 11215                                    | 75    | 150 | 28  | 3,0 | 2,0        | 3,05                | H217                 |
| 11216                                    | 80    | 160 | 30  | 3,0 | 2,0        | 3,65                | H218                 |
| 11218                                    | 90    | 180 | 34  | 3,5 | 2,1        | 5,15                | H220                 |
| 11220                                    | 100   | 200 | 38  | 3,5 | 2,1        | 7,00                | H222                 |
| 11222                                    | 110   | 215 | 42  | 3,5 | 2,1        | 8,60                | H3024                |

Таблица 6

**Серия диаметров 5**  
Размеры, мм

| Обозначение подшипников исполнения 11000 | $d_1$ | $D$ | $B$ | $r$ | $r_{smin}$ | Масса, кг $\approx$ | Втулки по ГОСТ 24208 |
|--|-------|-----|-----|-----|------------|---------------------|----------------------|
| 11504                                    | 20    | 52  | 18  | 1,5 | 1,0        | 0,25                | H305                 |
| 11505                                    | 25    | 62  | 20  | 1,5 | 1,0        | 0,36                | H306                 |
| 11506                                    | 30    | 72  | 23  | 2,0 | 1,1        | 0,54                | H307                 |
| 11507                                    | 35    | 80  | 23  | 2,0 | 1,1        | 0,68                | H308                 |
| 11508                                    | 40    | 85  | 23  | 2,0 | 1,1        | 0,78                | H309                 |
| 11509                                    | 45    | 90  | 23  | 2,0 | 1,1        | 0,88                | H310                 |
| 11510                                    | 50    | 100 | 25  | 2,5 | 1,5        | 1,15                | H311                 |
| 11511                                    | 55    | 110 | 28  | 2,5 | 1,5        | 1,45                | H312                 |
| 11512                                    | 60    | 120 | 31  | 2,5 | 1,5        | 1,90                | H313                 |
| 11513                                    | 65    | 130 | 31  | 2,5 | 1,5        | 2,40                | H315                 |
| 11514                                    | 70    | 140 | 33  | 3,0 | 2,0        | 3,00                | H316                 |
| 11515                                    | 75    | 150 | 36  | 3,0 | 2,0        | 3,65                | H317                 |
| 11516                                    | 80    | 160 | 40  | 3,0 | 2,0        | 4,70                | H318                 |
| 11518                                    | 90    | 180 | 46  | 3,5 | 2,1        | 6,55                | H320                 |
| 11520                                    | 100   | 200 | 53  | 3,5 | 2,1        | 9,10                | H322                 |

Таблица 7

**Серия диаметров 3**  
Размеры, мм

| Обозначение подшипников исполнения 11000 | $d_1$ | $D$ | $B$ | $r$ | $r_{smin}$ | Масса, кг $\approx$ | Втулки по ГОСТ 24208 |
|--|-------|-----|-----|-----|------------|---------------------|----------------------|
| 11304                                    | 20    | 62  | 17  | 2,0 | 1,1        | 0,33                | H305                 |
| 11305                                    | 25    | 72  | 19  | 2,0 | 1,1        | 0,49                | H306                 |
| 11306                                    | 30    | 80  | 21  | 2,5 | 1,5        | 0,64                | H307                 |
| 11307                                    | 35    | 90  | 23  | 2,5 | 1,5        | 0,89                | H308                 |
| 11308                                    | 40    | 100 | 25  | 2,5 | 1,5        | 1,20                | H309                 |
| 11309                                    | 45    | 110 | 27  | 3,0 | 2,0        | 1,50                | H310                 |

**С. 6 ГОСТ 28428—90**

Продолжение табл. 7

| Обозначение подшипников исполнения 11000 | $d_1$ | $D$ | $B$ | $r$ | $r_{\text{min}}$ | Масса, кг $\approx$ | Втулки по ГОСТ 24208 |
|--|-------|-----|-----|-----|------------------|---------------------|----------------------|
| 11310                                    | 50    | 120 | 29  | 3,0 | 2,0              | 1,90                | H311                 |
| 11311                                    | 55    | 130 | 31  | 3,5 | 2,1              | 2,30                | H312                 |
| 11312                                    | 60    | 140 | 33  | 3,5 | 2,1              | 2,85                | H313                 |
| 11313                                    | 65    | 160 | 37  | 3,5 | 2,1              | 4,35                | H315                 |
| 11314                                    | 70    | 170 | 39  | 3,5 | 2,1              | 5,15                | H316                 |
| 11315                                    | 75    | 180 | 41  | 4,0 | 3,0              | 6,10                | H317                 |
| 11316                                    | 80    | 190 | 43  | 4,0 | 3,0              | 7,05                | H318                 |
| 11317                                    | 85    | 200 | 45  | 4,0 | 3,0              | 8,26                | H319                 |
| 11318                                    | 90    | 215 | 47  | 4,0 | 3,0              | 9,90                | H320                 |
| 11320                                    | 100   | 240 | 50  | 4,0 | 3,0              | 14,0                | H322                 |

Таблица 8

**Серия диаметров 6**  
Размеры, мм

| Обозначение подшипников исполнения 11000 | $d_1$ | $D$ | $B$ | $r$ | $r_{\text{min}}$ | Масса, кг $\approx$ | Втулки по ГОСТ 24208 |
|--|-------|-----|-----|-----|------------------|---------------------|----------------------|
| 11605                                    | 25    | 72  | 27  | 2,0 | 1,1              | 0,62                | H2306                |
| 11606                                    | 30    | 80  | 31  | 2,5 | 1,5              | 0,82                | H2307                |
| 11607                                    | 35    | 90  | 33  | 2,5 | 1,5              | 1,15                | H2308                |
| 11608                                    | 40    | 100 | 36  | 2,5 | 1,5              | 1,50                | H2309                |
| 11609                                    | 45    | 110 | 40  | 3,0 | 2,0              | 1,95                | H2310                |
| 11610                                    | 50    | 120 | 43  | 3,0 | 2,0              | 2,45                | H2311                |
| 11611                                    | 55    | 130 | 46  | 3,5 | 2,1              | 3,0                 | H2312                |
| 11612                                    | 60    | 140 | 48  | 3,5 | 2,1              | 3,7                 | H2313                |
| 11613                                    | 65    | 160 | 55  | 3,5 | 2,1              | 5,65                | H2315                |
| 11614                                    | 70    | 170 | 58  | 3,5 | 2,1              | 7,25                | H2316                |
| 11615                                    | 75    | 180 | 60  | 4,0 | 3,0              | 8,35                | H2317                |
| 11616                                    | 80    | 190 | 64  | 4,0 | 3,0              | 10,0                | H2318                |
| 11618                                    | 90    | 215 | 73  | 4,0 | 3,0              | 15,3                | H2320                |

Примечания к табл. 1—8:

1. Масса подшипников рассчитана при плотности стали 7,85 кг/дм<sup>3</sup>.
2. Предельные координаты монтажных фасок, а также максимальные радиусы галтелей вала и корпуса  $r_{\text{asmax}}$  устанавливаются в соответствии с требованиями ГОСТ 3478.

Пример условного обозначения двухрядного сферического шарикового радиального подшипника с цилиндрическим отверстием внутреннего кольца серии диаметров 2 с  $d = 50$  мм,  $D = 90$  мм,  $B = 20$  мм:

*Подшипник 1210 ГОСТ 28428—90*

То же, с коническим отверстием внутреннего кольца:

*Подшипник 111210 ГОСТ 28428—90*

То же, с закрепительной втулкой:

*Подшипник 11209 ГОСТ 28428—90*

3. Технические требования, правила приемки, методы контроля, маркировка, упаковывание, транспортирование, хранение и гарантии изготовителя — по ГОСТ 520.

4. Технические требования к посадочным местам вала и корпуса под подшипники, а также допустимые углы взаимного перекоса колец подшипников — по ГОСТ 3325.

5. Значения динамической ( $C$ ) и статической ( $C_0$ ) грузоподъемностей приведены в приложении.

ЗНАЧЕНИЯ ДИНАМИЧЕСКОЙ ( $C$ ) И СТАТИЧЕСКОЙ ( $C_0$ ) ГРУЗОПОДЪЕМНОСТЕЙ

Таблица 9

## Серия диаметров 2

| Обозначения подшипников исполнений |        | $d$ , мм | Грузоподъемность, Н, не менее |       | Обозначения подшипников исполнений |        | $d$ , мм | Грузоподъемность, Н, не менее |        |
|------------------------------------|--------|----------|-------------------------------|-------|------------------------------------|--------|----------|-------------------------------|--------|
| 1000                               | 111000 |          | $C$                           | $C_0$ | 1000                               | 111000 |          | $C$                           | $C_0$  |
| 1005                               | —      | 5        | 2500                          | 620   | 1211                               | 111211 | 55       | 27000                         | 13700  |
| 1006                               | —      | 6        | 2500                          | 620   | 1212                               | 111212 | 60       | 30000                         | 16000  |
| 1007                               | —      | 7        | 2650                          | 740   | 1213                               | 111213 | 65       | 31000                         | 17300  |
| 1008                               | —      | 8        | 2650                          | 740   | 1214                               | 111214 | 70       | 34500                         | 19000  |
| 1009                               | —      | 9        | 3800                          | 1060  | 1215                               | 111215 | 75       | 39000                         | 21600  |
| 1200                               | —      | 10       | 5500                          | 1530  | 1216                               | 111216 | 80       | 40000                         | 23600  |
| 1201                               | —      | 12       | 5600                          | 1660  | 1217                               | 111217 | 85       | 49000                         | 28500  |
| 1202                               | —      | 15       | 7500                          | 2280  | 1218                               | 111218 | 90       | 57000                         | 32000  |
| 1203                               | —      | 17       | 8000                          | 2650  | 1219                               | 111219 | 95       | 64000                         | 37500  |
| 1204                               | 111204 | 20       | 10000                         | 3450  | 1220                               | 111220 | 100      | 69500                         | 41500  |
| 1205                               | 111205 | 25       | 12200                         | 4400  | 1221                               | 111221 | 105      | 75000                         | 45000  |
| 1206                               | 111206 | 30       | 15600                         | 6200  | 1222                               | 111222 | 110      | 88000                         | 53000  |
| 1207                               | 111207 | 35       | 16000                         | 6950  | 1224                               | 111224 | 120      | 120000                        | 72000  |
| 1208                               | 111208 | 40       | 19300                         | 8800  | 1226                               | 111226 | 130      | 125000                        | 76500  |
| 1209                               | 111209 | 45       | 22000                         | 10000 | 1228                               | 111228 | 140      | 163000                        | 100000 |
| 1210                               | 111210 | 50       | 22800                         | 11000 | 1230                               | 111230 | 150      | 183000                        | 118000 |

Таблица 10

## Серия диаметров 5

| Обозначения подшипников исполнений |        | $d$ , мм | Грузоподъемность, Н, не менее |       | Обозначения подшипников исполнений |        | $d$ , мм | Грузоподъемность, Н, не менее |       |
|------------------------------------|--------|----------|-------------------------------|-------|------------------------------------|--------|----------|-------------------------------|-------|
| 1000                               | 111000 |          | $C$                           | $C_0$ | 1000                               | 111000 |          | $C$                           | $C_0$ |
| 1500                               | —      | 10       | 7200                          | 2040  | 1514                               | 111514 | 70       | 44000                         | 23200 |
| 1501                               | —      | 12       | 7500                          | 2240  | 1515                               | 111515 | 75       | 44000                         | 24500 |
| 1502                               | —      | 15       | 7650                          | 2400  | 1516                               | 111516 | 80       | 51000                         | 28500 |
| 1503                               | —      | 17       | 9800                          | 3150  | 1517                               | 111517 | 85       | 58500                         | 32000 |
| 1504                               | 111504 | 20       | 12500                         | 4300  | 1518                               | 111518 | 90       | 71000                         | 39000 |
| 1505                               | 111505 | 25       | 12500                         | 4650  | 1519                               | —      | 95       | 83000                         | 46500 |
| 1506                               | 111506 | 30       | 15300                         | 6100  | 1520                               | 111520 | 100      | 98000                         | 55000 |
| 1507                               | 111507 | 35       | 21600                         | 8800  | 1521                               | —      | 105      | 108000                        | 58500 |
| 1508                               | 111508 | 40       | 22400                         | 10000 | 1522                               | 111522 | 110      | 124000                        | 67000 |
| 1509                               | 111509 | 45       | 23200                         | 11000 | 1524                               | 111524 | 120      | —                             | —     |
| 1510                               | 111510 | 50       | 23200                         | 11600 | 1526                               | 111526 | 130      | —                             | —     |
| 1511                               | 111511 | 55       | 26500                         | 13400 | 1528                               | 111528 | 140      | —                             | —     |
| 1512                               | 111512 | 60       | 34000                         | 17300 | 1530                               | 111530 | 150      | —                             | —     |
| 1513                               | 111513 | 65       | 44000                         | 22400 |                                    |        |          |                               |       |



## Серия диаметров 3

| Обозначения подшипников исполнений |        | d, мм | Грузоподъемность, Н, не менее |                | Обозначения подшипников исполнений |        | d, мм | Грузоподъемность, Н, не менее |                |
|------------------------------------|--------|-------|-------------------------------|----------------|------------------------------------|--------|-------|-------------------------------|----------------|
| 1000                               | 111000 |       | C                             | C <sub>0</sub> | 1000                               | 111000 |       | C                             | C <sub>0</sub> |
| 1300                               | —      | 10    | 7200                          | 2080           | 1312                               | 111312 | 60    | 57000                         | 28000          |
| 1301                               | —      | 12    | 9500                          | 2800           | 1313                               | 111313 | 65    | 62000                         | 31000          |
| 1302                               | —      | 15    | 9500                          | 3000           | 1314                               | 111314 | 70    | 75000                         | 37500          |
| 1303                               | —      | 17    | 12500                         | 4150           | 1315                               | 111315 | 75    | 80000                         | 40500          |
| 1304                               | 111304 | 20    | 12500                         | 4400           | 1316                               | 111316 | 80    | 88000                         | 45000          |
| 1305                               | 111305 | 25    | 18000                         | 6700           | 1317                               | 111317 | 85    | 98000                         | 51000          |
| 1306                               | 111306 | 30    | 21200                         | 8500           | 1318                               | 111318 | 90    | 108000                        | 58500          |
| 1307                               | 111307 | 35    | 25000                         | 10600          | 1319                               | 111319 | 95    | 132000                        | 68000          |
| 1308                               | 111308 | 40    | 29000                         | 12900          | 1320                               | 111320 | 100   | 143000                        | 76500          |
| 1309                               | 111309 | 45    | 38000                         | 17000          | 1321                               | 111321 | 105   | 156000                        | 86500          |
| 1310                               | 111310 | 50    | 41500                         | 19300          | 1322                               | 111322 | 110   | 163000                        | 91500          |
| 1311                               | 111311 | 55    | 51000                         | 24000          | 1324                               | 111324 | 120   | —                             | —              |

## Серия диаметров 6

| Обозначения подшипников исполнений |        | d, мм | Грузоподъемность, Н, не менее |                | Обозначения подшипников исполнений |        | d, мм | Грузоподъемность, Н, не менее |                |
|------------------------------------|--------|-------|-------------------------------|----------------|------------------------------------|--------|-------|-------------------------------|----------------|
| 1000                               | 111000 |       | C                             | C <sub>0</sub> | 1000                               | 111000 |       | C                             | C <sub>0</sub> |
| 1600                               | —      | 10    | —                             | —              | 1612                               | 111612 | 60    | 86500                         | 37500          |
| 1601                               | —      | 12    | 11700                         | 2850           | 1613                               | 111613 | 65    | 95000                         | 43000          |
| 1602                               | —      | 15    | 12000                         | 3750           | 1614                               | 111614 | 70    | 110000                        | 50000          |
| 1603                               | —      | 17    | 14300                         | 4550           | 1615                               | 111615 | 75    | 122000                        | 56000          |
| 1604                               | 111604 | 20    | 18000                         | 6100           | 1616                               | 111616 | 80    | 137000                        | 64000          |
| 1605                               | 111605 | 25    | 24500                         | 8500           | 1617                               | 111617 | 85    | 140000                        | 68000          |
| 1606                               | 111606 | 30    | 31500                         | 11400          | 1618                               | 111618 | 90    | 153000                        | 76500          |
| 1607                               | 111607 | 35    | 39000                         | 14600          | 1619                               | 111619 | 95    | 163000                        | 83000          |
| 1608                               | 111608 | 40    | 45000                         | 17600          | 1620                               | 111620 | 100   | 193000                        | 104000         |
| 1609                               | 111609 | 45    | 54000                         | 22000          | 1621                               | 111621 | 105   | —                             | —              |
| 1610                               | 111610 | 50    | 64000                         | 26500          | 1622                               | 111622 | 110   | —                             | —              |
| 1611                               | 111611 | 55    | 75000                         | 31500          |                                    |        |       |                               |                |

Примечание к табл. 9—12. Неуказанные значения статической C<sub>0</sub> и динамической C грузоподъемностей для данных типоразмеров подшипников будут вводиться по мере их освоения.

## Серии диаметров 2 и 5

| Обозначения подшипников серий диаметров |       | d <sub>1</sub> , мм | Грузоподъемность, Н, не менее, для серий диаметров |                |       |                |
|---|-------|---------------------|--|----------------|-------|----------------|
|   |       |                     | 2  |                | 5     |                |
| 2                                       | 5     |                     | C  | C <sub>0</sub> | C     | C <sub>0</sub> |
| 11204                                   | —     | 20                  | 12200  | 4400           | —     | —              |
| 11205                                   | 11505 | 25                  | 15600  | 6200           | 15300 | 6100           |
| 11206                                   | 11506 | 30                  | 16000  | 6950           | 21600 | 8800           |
| 11207                                   | 11507 | 35                  | 19300  | 8800           | 22400 | 10000          |
| 11208                                   | 11508 | 40                  | 22000  | 10000          | 23200 | 11000          |

Продолжение табл. 13

| Обозначения подшипников<br>серий диаметров |       | $d_1$ , мм | Грузоподъемность, Н, не менее, для серий диаметров |       |       |       |
|--|-------|------------|--|-------|-------|-------|
|  |       |            | 2  |       | 5     |       |
| 2  | 5     |            | $C$  | $C_0$ | $C$   | $C_0$ |
| 11209                                      | 11509 | 45         | 22800  | 11000 | 23200 | 11600 |
| 11210                                      | 11510 | 50         | 27000  | 13700 | 26500 | 13400 |
| 11211                                      | 11511 | 55         | 30000  | 16000 | 34000 | 17300 |
| 11212                                      | 11512 | 60         | 31000  | 17300 | 44000 | 22400 |
| 11213                                      | 11513 | 65         | 39000  | 21600 | 44000 | 24500 |
| 11214                                      | 11514 | 70         | 40000  | 23600 | 51000 | 28500 |
| 11215                                      | 11515 | 75         | 49000  | 28500 | 58500 | 32000 |
| 11216                                      | 11516 | 80         | 57000  | 32000 | 71000 | 39000 |
| —  | 11517 | 85         | —  | —     | 83000 | 46500 |
| 11218                                      | 11518 | 90         | 69500  | 41500 | 98000 | 55000 |
| 11220                                      | —     | 100        | 88000  | 53000 | —     | —     |

Т а б л и ц а 14

## Серии диаметров 3 и 6

| Обозначения подшипников<br>серий диаметров |       | $d_1$ , мм | Грузоподъемность, Н, не менее, для серий диаметров |       |        |        |
|--|-------|------------|--|-------|--------|--------|
|  |       |            | 3  |       | 6      |        |
| 3  | 6     |            | $C$  | $C_0$ | $C$    | $C_0$  |
| 11304                                      | —     | 20         | 13700  | 5850  | —      | —      |
| 11305                                      | 11605 | 25         | 21200  | 8500  | 24000  | 10000  |
| 11306                                      | 11606 | 30         | 25000  | 10600 | 39000  | 14600  |
| 11307                                      | 11607 | 35         | 29000  | 12900 | 45000  | 17600  |
| 11308                                      | 11608 | 40         | 38000  | 17000 | 54000  | 22000  |
| 11309                                      | 11609 | 45         | 41500  | 19300 | 64000  | 26500  |
| 11310                                      | 11610 | 50         | 51000  | 24000 | 75000  | 31500  |
| 11311                                      | 11611 | 55         | 57000  | 28000 | 86500  | 37500  |
| 11312                                      | 11612 | 60         | 62000  | 31000 | 95000  | 43000  |
| 11313                                      | 11613 | 65         | 80000  | 40500 | 122000 | 56000  |
| 11314                                      | 11614 | 70         | 88000  | 45000 | 137000 | 64000  |
| 11315                                      | 11615 | 75         | 98000  | 51000 | 140000 | 68000  |
| 11316                                      | 11616 | 80         | 108000   | 58500 | 153000 | 76500  |
| 11318                                      | 11618 | 90         | 143000   | 76500 | 193000 | 104000 |
| 11320                                      | —     | 100        | 163000   | 91500 | —      | —      |

## ИНФОРМАЦИОННЫЕ ДАННЫЕ

1. РАЗРАБОТАН И ВНЕСЕН Министерством автомобильного и сельскохозяйственного машиностроения СССР
2. УТВЕРЖДЕН И ВВЕДЕН В ДЕЙСТВИЕ Постановлением Государственного Комитета СССР по управлению качеством и стандартам от 18.01.90 № 52
3. Стандарт полностью соответствует СТ СЭВ 4941—84
4. ВЗАМЕН ГОСТ 5720—75, ГОСТ 8545—75 (в части подшипников шариковых радиальных сферических двухрядных с закрепительными втулками)
5. ССЫЛОЧНЫЕ НОРМАТИВНО-ТЕХНИЧЕСКИЕ ДОКУМЕНТЫ

| Обозначение НТД, на который дана ссылка | Номер пункта |
|---|--------------|
| ГОСТ 520—2002                           | 3            |
| ГОСТ 3325—85                            | 4            |
| ГОСТ 3478—79                            | 2            |
| ГОСТ 24208—80                           | 2            |

6. Ограничение срока действия снято по протоколу № 5—94 Межгосударственного совета по стандартизации, метрологии и сертификации (ИУС 11-12—94)
7. ПЕРЕИЗДАНИЕ. Ноябрь 2005 г.

Редактор *В.Н. Копысов*  
Технический редактор *В.Н. Прусакова*  
Корректор *М.С. Кабашова*  
Компьютерная верстка *В.И. Грищенко*

Сдано в набор 28.09.2005. Подписано в печать 02.12.2005. Формат 60x84<sup>1</sup>/<sub>8</sub>. Бумага офсетная. Гарнитура Таймс.  
Печать офсетная. Усл. печ. л. 1,40. Уч.-изд.л. 1,05. Тираж 91 экз. Зак. 896. С 2168.

ФГУП «Стандартинформ», 123995 Москва, Гранатный пер., 4.  
www.gostinfo.ru info@gostinfo.ru  
Набрано во ФГУП «Стандартинформ» на ПЭВМ.  
Отпечатано в филиале ФГУП «Стандартинформ» — тип. «Московский печатник», 105062 Москва, Лялин пер., 6