



**ГОСУДАРСТВЕННЫЙ СТАНДАРТ  
СОЮЗА ССР**

---

**СВЕРЛА ЦЕНТРОВОЧНЫЕ  
КОМБИНИРОВАННЫЕ**

**ТЕХНИЧЕСКИЕ УСЛОВИЯ**

**ГОСТ 14952—75**

**Издание официальное**

**Цена 5 коп.**

**ГОСУДАРСТВЕННЫЙ КОМИТЕТ СССР ПО СТАНДАРТАМ  
Москва**

**СВЕРЛА ЦЕНТРОВОЧНЫЕ КОМБИНИРОВАННЫЕ****ГОСТ****14952—75\***

Технические условия

Combined centre drills.  
SpecificationsВзамен  
ГОСТ 14952—69

ОКП 39 1242

Постановлением Государственного комитета стандартов Совета Министров СССР от 25 сентября 1975 г. № 2483 срок введения установлен

с 01.01.77

Проверен в 1986 г. Постановлением Госстандарта СССР от 19.12.86 № 4285 срок действия продлен

до 01.01.92

Несоблюдение стандарта преследуется по закону

Настоящий стандарт распространяется на комбинированные центровочные сверла для обработки центровых отверстий по ГОСТ 14034—74.

В стандарте учтены требования международных стандартов ИСО 2541—72 и ИСО 866—75.

(Измененная редакция, Изм. № 1).

**1. ТИПЫ И РАЗМЕРЫ**

1.1. Комбинированные центровочные сверла должны изготавливаться четырех типов:

А — сверла для центровочных отверстий  $60^\circ$  без предохранительного конуса;

В — сверла для центровых отверстий  $60^\circ$  с предохранительным конусом  $120^\circ$ ;

С — сверла для центровых отверстий  $75^\circ$  без предохранительного конуса;

Р — сверла для центровых отверстий с дугообразной образующей. Каждый тип сверл должен изготавливаться в 2 исполнениях, определяемых параметрами шероховатости поверхностей.

1.2. Размеры сверл должны соответствовать указанным на черт. 1—4 и в табл. 1—4.

Издание официальное

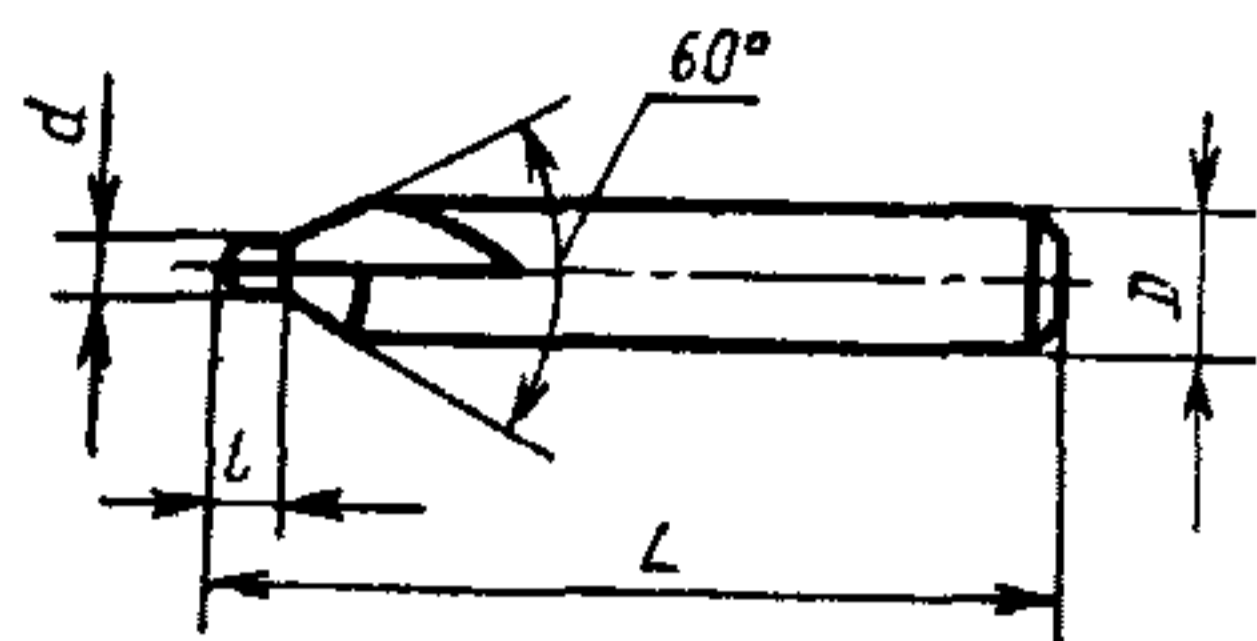
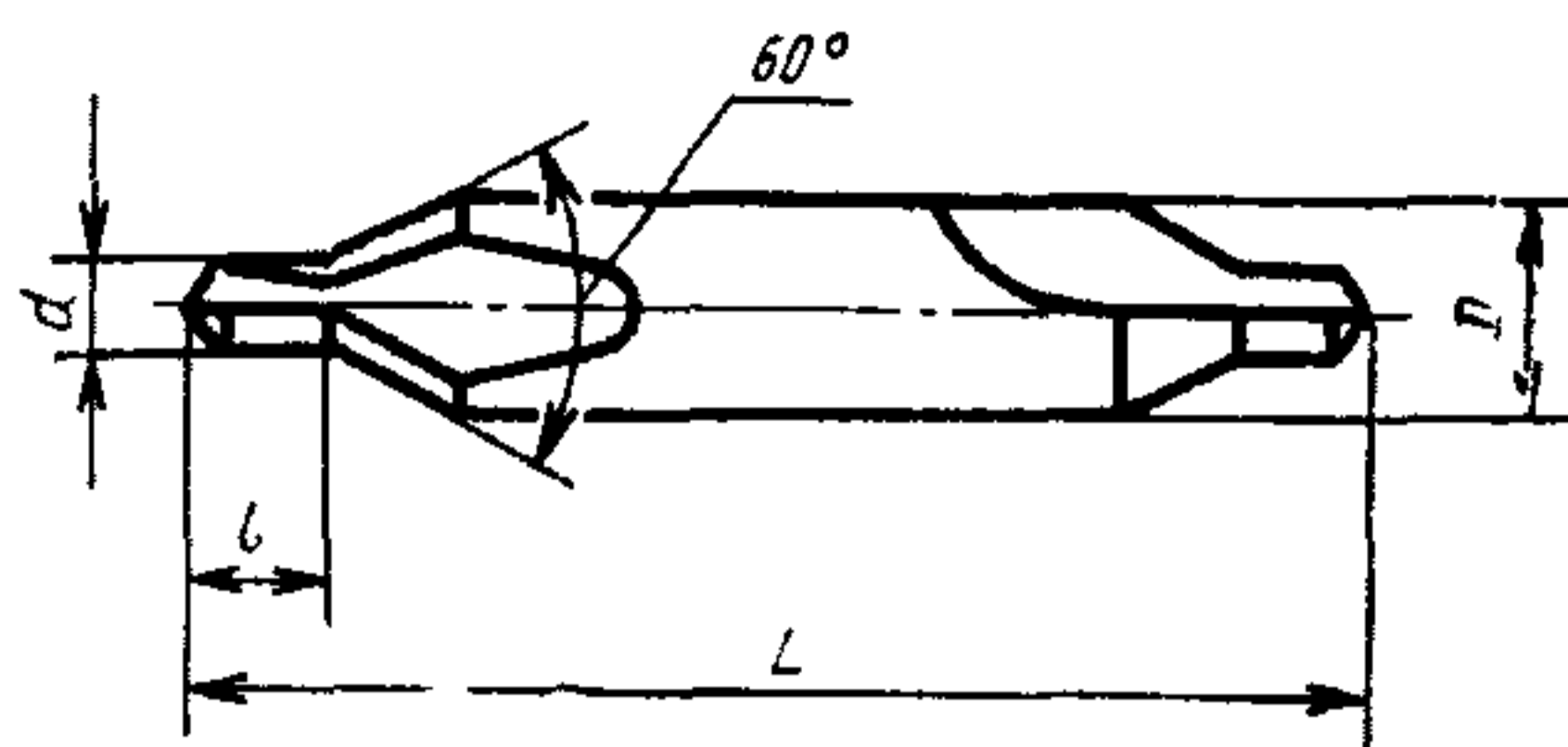
Перепечатка воспрещена



\* Переиздание (сентябрь 1987 г.) с Изменениями № 1, 2, утвержденными в ноябре 1981 г., в декабре 1986 г. (ИУС 1—82, 3—87)

© Издательство стандартов, 1987

## Тип А

Для  $d$  до 0,8 ммДля  $d$  св. 0,8 мм

Черт. 1

Таблица 1

мм

Исполнение 1		Исполнение 2		$d$	$D$	$l$		$L$	
Обозначение	Применяемость	Обозначение	Применяемость			Номин	Пред. откл	Номин.	Пред. откл.
2317-0164		2317-0038		(0,50)	3,15	1,0	-0,2	21,0	-2,0
2317-0165		2317-0039		(0,63)		1,2	-0,3		
2317-0166		2317-0041		(0,80)		1,5	-0,4		
2317-0101		2317-0001		1,00	4,00	1,9	-0,6	33,5	
2317-0102		2317-0002		(1,25)		2,2			
2317-0103		2317-0003		1,60	4,00	2,8	-0,8	37,5	-4,0
2317-0104		2317-0004		2,00	5,00	3,3		42,0	
2317-0105		2317-0005		2,50	6,30	4,1	-1,0	47,0	
2317-0106		2317-0006		3,15	8,00	4,9		52,0	
2317-0107		2317-0007		4,00	10,00	6,2		59,0	
2317-0108		2317-0008		5,00	12,50	7,5	-1,2	66,0	
2317-0109		2317-0009		6,30	16,00	9,2		74,0	-6,0
2317-0111		2317-0010		8,00	20,00	11,5	-1,4	83,0	
2317-0112		2317-0011		10,00	25,00	14,2		103,0	

Примечание.

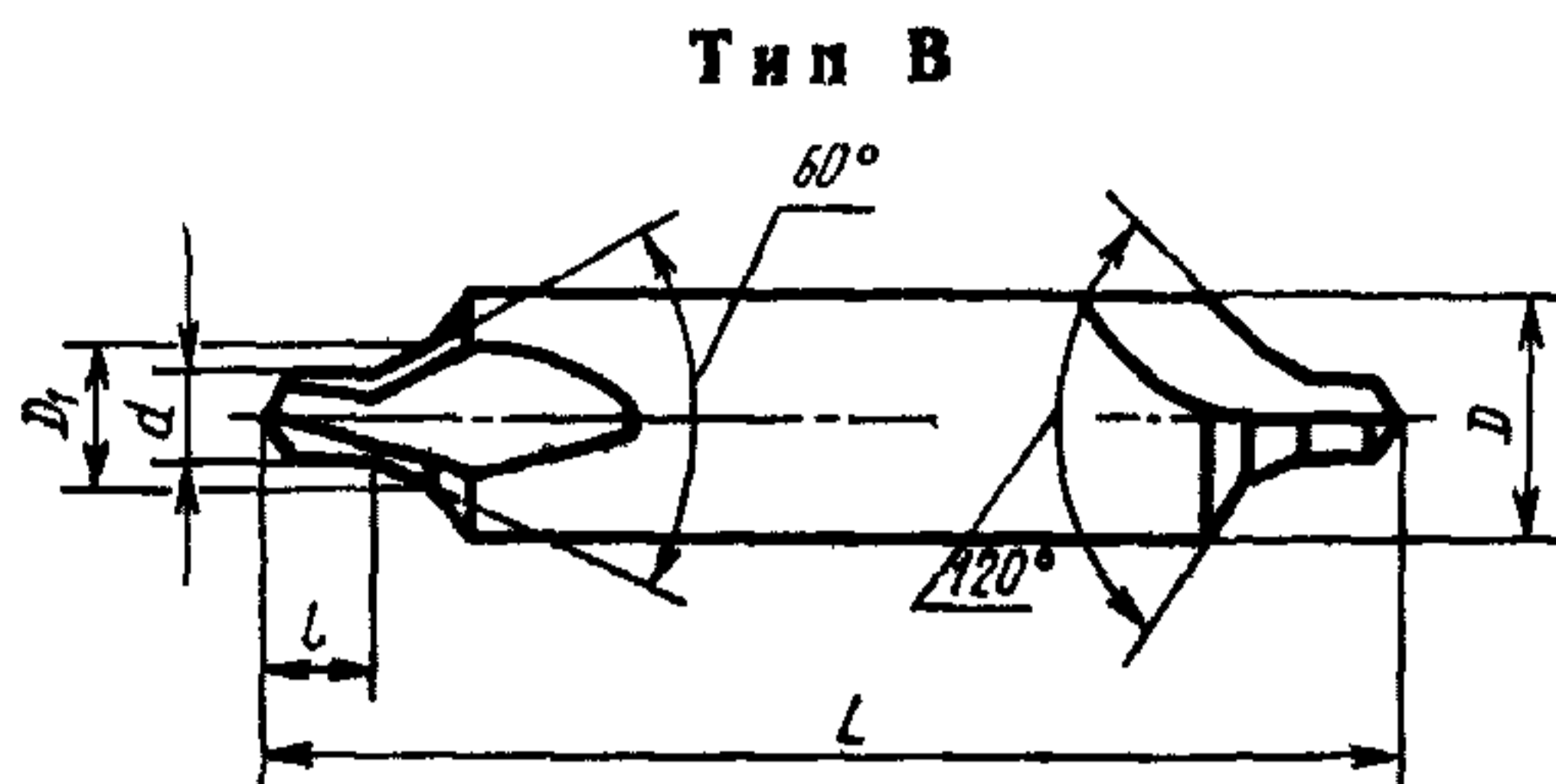
1. Размеры, заключенные в скобки, применять не рекомендуется.
2. (Исключено, Изм. № 2).

Пример условного обозначения сверла типа А, диаметром  $d=1,0$  мм, исполнения 1:

Сверло 2317-0101 ГОСТ 14952—75

То же, исполнения 2:

Сверло 2317-0001 ГОСТ 14952—75



Черт. 2

Таблица 2

мм

Исполнение 1		Исполнение 2		d	D	D <sub>1</sub>	l		L	
Обозначение	Применяемость	Обозначение	Применяемость				Номин.	Пред. откл.	Номин.	Пред. откл.
2317-0167		2317-0042		(0,80)	4,0	1,70	1,5	-0,4	33,5	-3,0
2317-0113		2317-0012		1,00	4,0	2,12	1,9	-0,6	37,5	
2317-0114		2317-0013		(1,25)	5,0	2,65	2,2	-0,8	42,0	-4,0
2317-0115		2317-0014		1,60	6,3	3,35	2,8	-0,8	47,0	
2317-0116		2317-0015		2,00	8,0	4,25	3,3	-1,0	52,5	-4,5
2317-0117		2317-0016		2,50	10,0	5,30	4,1	-1,0	59,0	
2317-0118		2317-0017		3,15	11,2	6,70	4,9	-1,2	63,0	
2317-0119		2317-0018		4,00	14,0	8,50	6,2	-1,2	70,0	
2317-0121		2317-0019		(5,00)	18,0	10,60	7,5	-1,4	78,0	-6,0
2317-0122		2317-0020		6,30	20,0	13,20	9,2	-1,4	83,0	
2317-0168		2317-0043		8,00	25,0	17,00	11,5	-1,4	103,0	
2317-0169		2317-0044		10,00	31,5	21,20	14,2	-1,4	128,0	

**Примечание.**

1. Размеры, заключенные в скобки, применять не рекомендуется.
2. (Исключено, Изм. № 2).

Пример условного обозначения сверла типа В, диаметром  $d=1,0$  мм, исполнения 1:

*Сверло 2317-0113 ГОСТ 14952—75*

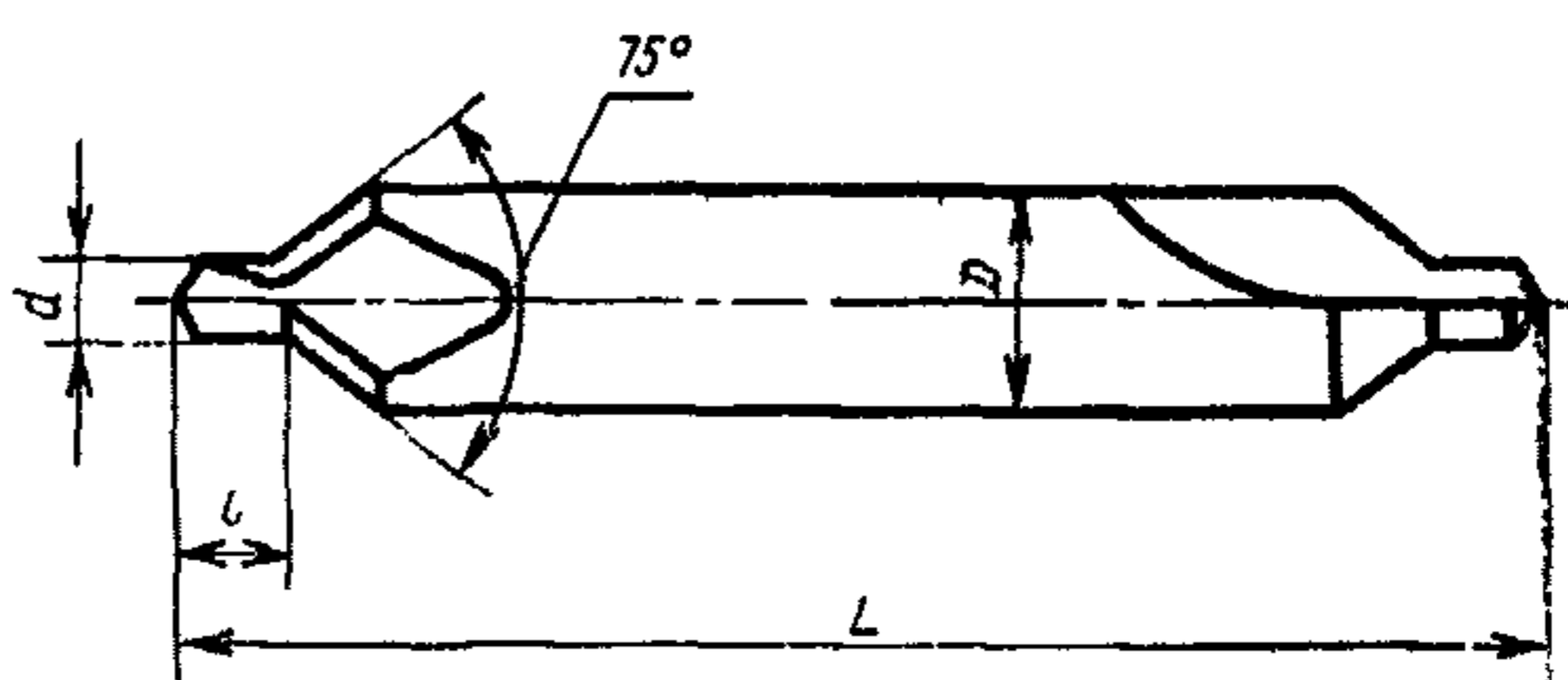
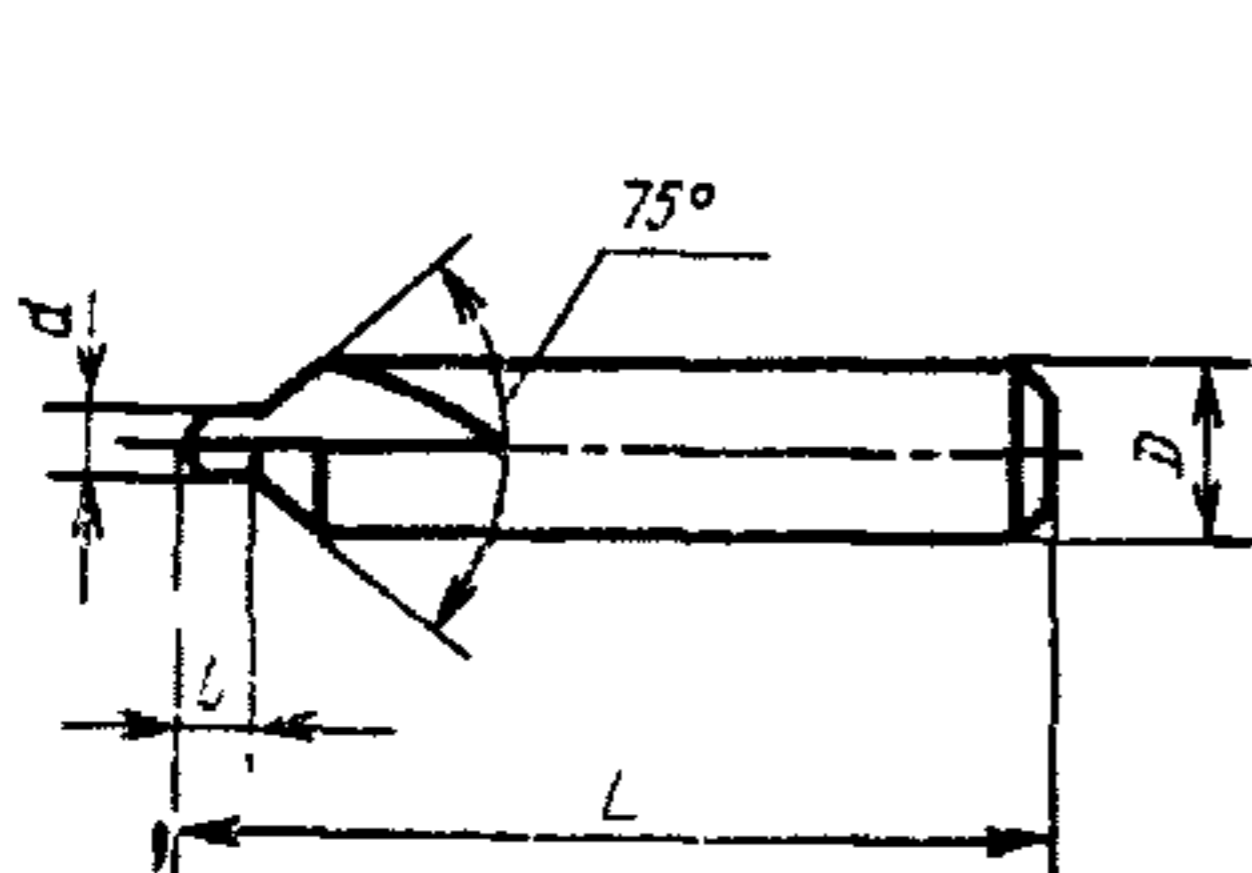
То же, исполнения 2:

*Сверло 2317-0012 ГОСТ 14952—75*

Тип С

Для  $d=0,8$  мм

Для  $d$  св. 0,8 мм



Черт. 3

Таблица 3

мм

Исполнение 1		Исполнение 2		d	D	l		L	
Обозначение	Применяемость	Обозначение	Применяемость			Номин.	Пред. откл.	Номин.	Пред. откл.
2317-0123		2317-0021		0,8	3,15	1,5	-0,4	21,0	-2,0
2317-0124		2317-0022		1,0		1,9	-0,6	33,5	
2317-0125		2317-0023		1,6	4,00	2,8	-0,8	37,5	-4,0
2317-0126		2317-0024		2,0	5,00	3,3		42,0	
2317-0127		2317-0025		2,5	6,30	4,1	-1,0	47,0	

Примечания: (Исключены, Изм. № 2).

Пример условного обозначения сверла типа С, диаметром  $d=1,0$  мм, исполнения 1:

*Сверло 2317-0124 ГОСТ 14952—75*

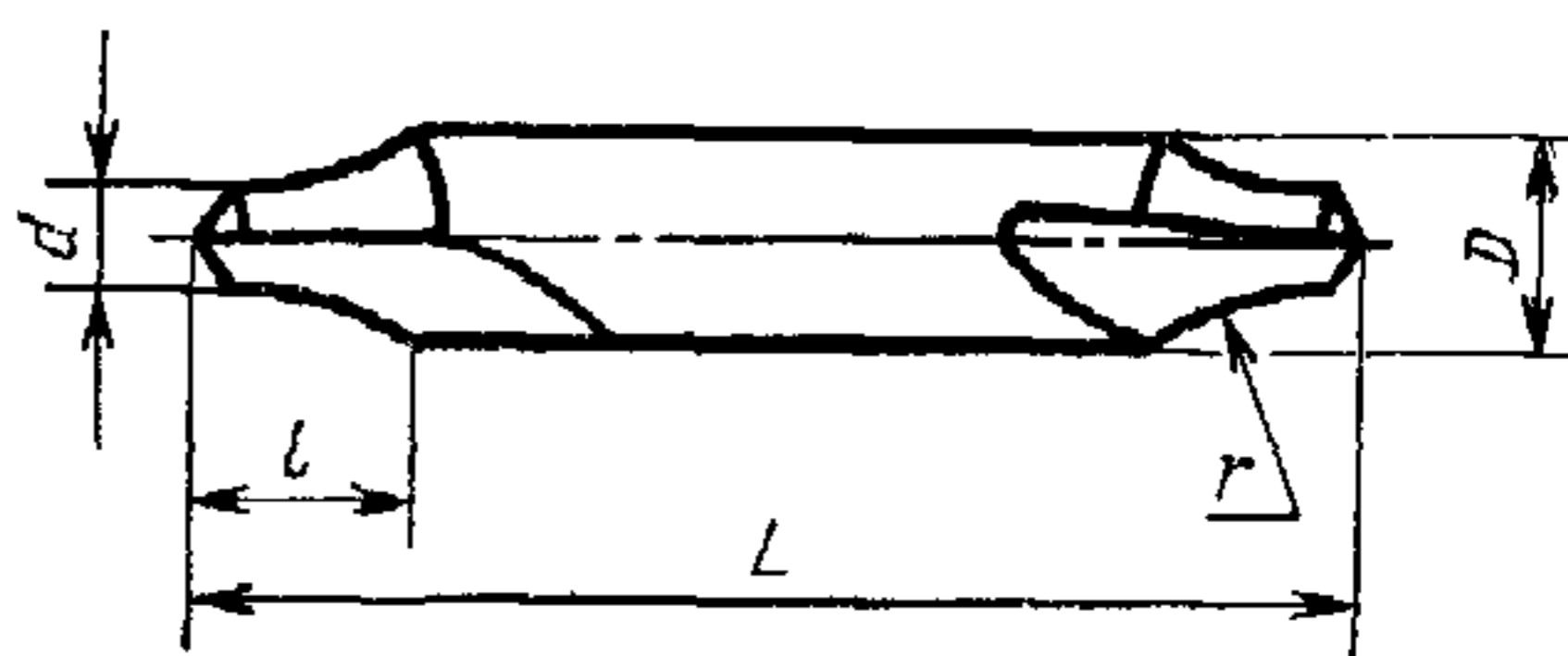
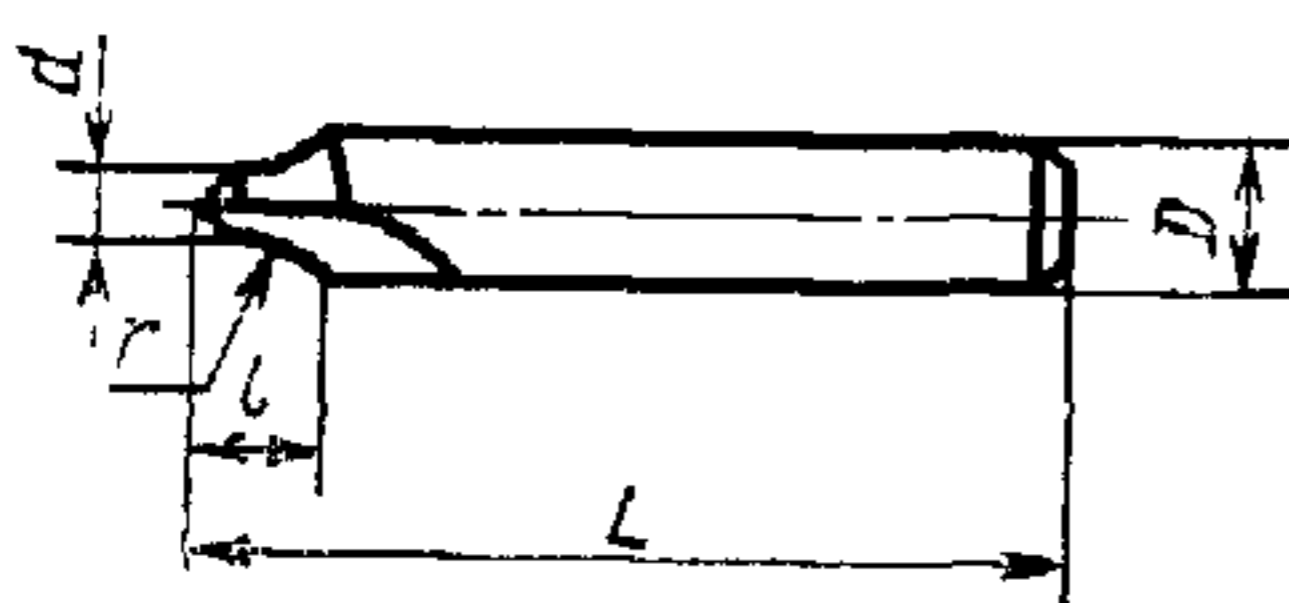
То же, исполнения 2:

*Сверло 2317-0022 ГОСТ 14952—75*

Тип R

Для  $d$  до 0,8 мм

Для  $d$  св. 0,8 мм



Черт. 4

мм

Исполнение 1		Исполнение 2		$d$	$D$	$L$		$l$	$r$	
Обозначение	Применяемость	Обозначение	Применяемость			Номин	Пред откл.		Номин	Пред откл.
2317-0171		2317-0045		(0,50)	3,15	21,0	-2,0	2,00	1,6	-0,3
2317-0172		2317-0046		(0,63)				2,40	2,0	-0,4
2317-0128		2317-0026		(0,80)				3,00	2,5	-0,5
2317-0129		2317-0027		1,00	33,5	-4,0		3,15	3,15	-0,65
2317-0130		2317-0028		(1,25)				3,35	4,0	-0,85
2317-0131		2317-0029		1,60				4,00	37,5	4,25
2317-0132		2317-0030		2,00	5,00	42,0	5,30	6,3	-1,3	
2317-0133		2317-0031		2,50	6,30	47,0	6,70	8,0	-1,7	
2317-0134		2317-0032		3,15	8,00	52,0	8,50	10,0	-2,0	
2317-0135		2317-0033		4,00	10,00	59,0	10,60	12,5	-2,5	
2317-0136		2317-0034		(5,00)	12,50	66,0	13,20	16,0	-3,5	
2317-0137		2317-0035		6,30	16,00	74,0	17,00	20,0	-4,0	
2317-0138		2317-0036		(8,00)	20,00	83,0	21,20	25,0	-5,0	
2317-0139		2317-0037		10,00	25,00	103,0	26,50	31,5	-6,5	

Примечание. Размеры, заключенные в скобки, применять не рекомендуется.

Пример условного обозначения сверла типа R, диаметром  $d=1,0$  мм, исполнения 1:

*Сверло 2317-0129 ГОСТ 14952—75*

То же, исполнения 2:

*Сверло 2317-0027 ГОСТ 14952—75*

1.1, 1.2. (Измененная редакция, Изм. № 2).

1.3. Конструктивные размеры и геометрические параметры сверл указаны в рекомендуемом приложении.

## 2. ТЕХНИЧЕСКИЕ ТРЕБОВАНИЯ

2.1. Сверла должны быть изготовлены из быстрорежущей стали — по ГОСТ 19265—73.

2.2. Твердость рабочей части центровочных сверл должна быть:  
у сверл диаметром до 3,15 мм — 63...65 HRC<sub>a</sub>;  
у сверл диаметром свыше 3,15 мм — 63...66 HRC<sub>a</sub>.

Твердость рабочей части сверл из быстрорежущей стали с содержанием ванадия 3 % и более и кобальта 5 % и более должна быть выше на 1—2 единицы HRC<sub>3</sub>.

2.3. Параметры шероховатости поверхностей сверл по ГОСТ 2789—73 не должны превышать значений, указанных в табл. 5.

Таблица 5

Наименования поверхностей	Мкм			
	Параметры шероховатости по ГОСТ 2789—73			
	Исполнение 1		Исполнение 2	
	Ra	Rz	Ra	Rz
Передняя поверхность сверловочной части и поверхность стружечных канавок	—	6,3	—	10,0
Задняя поверхность сверловочной и зенковочной части	—	3,2	—	6,3
Поверхность зажимной цилиндрической части	0,63	—	1,25	—

2.2, 2.3. (Измененная редакция, Изм. № 2).

2.4. На поверхностях центровочных сверл не допускаются трещины, забоины, черновины и цвета побежалости (за исключением канавок, где допускаются цвета побежалости в месте выхода круга).

2.5. Предельные отклонения размеров комбинированных сверл не должны превышать:

диаметра сверловочной части:

для сверл диаметром от 0,5 до 0,8 мм . . . . .	+0,05 мм
» » » св. 0,8 » 2,5 мм . . . . .	+0,10 мм
» » » » 2,5 » 5,0 мм . . . . .	+0,12 мм
» » » » 5,0 мм . . . . .	+0,15 мм

диаметр зажимной цилиндрической части ... h9; углов конуса 60° и 75° ... минус 30';

угла конуса 120° ... ±1°.

Примечание Размеры номинальных диаметров сверловочной части должны измеряться в начале режущей части.

2.6. Сверла типов А, В и С должны иметь на сверловочной части уменьшение диаметра по направлению к хвостовику (обратную конусность) в пределах 0,05—0,10 мм на 10 мм длины.

(Измененная редакция, Изм. № 2).

2.7. Утолщение сердцевины комбинированных сверл в направлении к хвостовику на 5 мм длины должно быть:

для сверл диаметром до 3,15 мм . . . . . 0,40 мм  
 » » » св. 3,15 мм . . . . . 0,25 мм

2.8. Допуск радиального биения вспомогательных кромок сверловочной части относительно оси зажимной части не должен быть более:

для сверл диаметром до 3,15 мм . . . 0,03 мм  
 » » » св. 3,15 мм . . . 0,04 мм

2.9. Допуск торцового биения, проверяемый посередине режущих кромок, не должен быть более:

для сверл диаметром до 6,0 мм . . . 0,10 мм  
 » » » св. 6,0 мм до 10,0 мм . . 0,13 мм  
 » » » св. 10,0 мм . . . 0,15 мм

Для сверл диаметром до 6 мм вместо допуска торцового биения сверловочной части допускается проверять:

разность половины угла при вершине сверла, которая не должна быть более  $1^{\circ}30'$ ;

допуск симметричности в радиусном выражении поперечной кромки относительно оси зажимной части сверла:

для сверл диаметром до 3,15 мм . . . . . 0,05 мм  
 » » » св. 3,15 мм . . . . . 0,10 мм

(Измененная редакция, Изм. № 2).

2.10. Разность ширин перьев на одном сверле не должна быть более:

для сверл диаметром до 3,15 мм . . . . . 0,07 мм  
 » » » св. 3,15 мм . . . . . 0,10 мм

2.11. Значения средней наработки до отказа и установленной безотказной наработки сверл из стали Р6М5 исполнения 2 при условиях испытаний, указанных в разд. 4, не должны быть менее приведенных в табл. 6.

Таблица 6

Диаметр сверловочной части сверла, мм	Наработка (количество обработанных отверстий) сверлом типа			
	А, Р, С		В	
	средняя	установленная	средняя	установленная
0,5, 0,63, 0,8, 1,0	130	39	90	27
1,25, 1,6	160	48	120	36
2,0	220	66	145	43
2,5, 3,15	250	75	160	48
4,0, 5,0	150	45	100	30
6,3, 8,0, 10,0	130	39	80	24

Примечание. Для сверл исполнения 1 поправочный коэффициент на средний и установленный периоды стойкости равен 1,3.



2.12. Критерием отказа центровочных сверл диаметром до 3,15 мм является поломка, а от 4 мм и выше — достижение износа  $h_3$  по задней поверхности в соответствии с табл. 7.

Таблица 7

мм	
Диаметр сверловочной части сверла	$h_3$
4,0, 5,0	0,4
6,3, 8,0, 10,0	0,5

2.11, 2.12. (Введены дополнительно, Изм. № 2).

### 3. ПРАВИЛА ПРИЕМКИ

3.1. Правила приемки сверл — по ГОСТ 23726—79.

(Измененная редакция, Изм. № 1).

3.2. Периодические испытания в том числе на среднюю наработку до отказа следует проводить один раз в три года не менее чем на 5 сверлах.

Испытания на установленную безотказную наработку следует проводить два раза в год не менее чем на 5 сверлах.

(Измененная редакция, Изм. № 1, 2).

3.3—3.7. (Исключены, Изм. № 1).

### 4. МЕТОДЫ ИСПЫТАНИЙ

4.1. Испытания сверл следует проводить на сверлильных, центровочных и токарных станках с применением вспомогательного инструмента, которые должны соответствовать установленным для них нормам точности и жесткости.

4.2. Сверла следует испытывать на образцах из стали марки 45 по ГОСТ 1050—74 твердостью 187—207 НВ.

4.3. Стойкостным испытаниям подвергаются сверла типа В, а также типа А, Р или С диаметрами 0,5; 1,6; 2,0; 2,5; 4,0; 10,0 мм на режимах, указанных в табл. 8.

4.3.1. Приемочные значения средней наработки до отказа и установленной безотказной наработки не должны быть менее указанных в табл. 9.

4.4. После испытаний на работоспособность на режущих кромках сверл не должно быть выкрашиваний, сверла должны быть пригодны для дальнейшей работы.

4.5. В качестве смазочно-охлаждающей жидкости применяют 5 %-ный (по массе) раствор эмульсола в воде с расходом не менее 5 л/мин.

Таблица 8

Диаметр сверловочной части сверла, мм	Подача, мм/об. для типов		Глубина сверления, мм, для типов		Скорость резания, м/мин	Количество обработанных отверстий при испытаниях на работоспособность
	А, В, С	Р	А, С, Р	В		
0,50	0,01	0,02	1,3	—	8...10	13
0,63			1,5	—		
0,80			1,9	2,1		
1,00			2,3	2,6		
1,25	0,02		2,8	3,2		25
1,60			3,5	4,0		
2,00	0,04		4,4	5,0	11...13	30
2,50	0,07		5,5	6,3		
3,15			7,0	8,0		
4,00	0,08		8,9	10,1	14	24
5,00	0,10		11,2	12,7		
6,30			14,0	15,4		
8,00	0,12		17,9	19,5	15	18
10,00			22,5	24,5		

Таблица 9

Диаметр сверловочной части сверла, мм	Приемочные значения наработки сверлом типа			
	А, Р, С		В	
	средняя	установленная	средняя	установленная
0,5, 0,63, 0,8, 1,0	150	45	105	32
1,25, 1,6	190	56	140	42
2,0	270	77	170	50
2,5, 3,15	290	88	190	56
4,0, 5,0	175	53	120	35
6,3, 8,0, 10,0	150	45	95	28

4.6. Твердость сверл измеряют по ГОСТ 9013—59.

4.7. Контроль внешнего вида осуществляют визуально.

4.8. Параметры шероховатости поверхностей сверл следует проверять сравнением с образцами шероховатости по ГОСТ 9378—75 или с образцовыми инструментами, значения параметров шероховатости поверхностей которых не более указанных в п. 2.3.

Сравнение осуществляют визуально с помощью лупы ЛП-2—4× по ГОСТ 25706—83.

4.9. При контроле параметров сверл должны применяться методы и средства контроля, погрешность которых не должна быть более: при измерении линейных размеров — значений, указанных в ГОСТ 8.051—81;

при измерении углов — 35 % значения допуска на проверяемый угол;

при контроле формы и расположения поверхностей — 25 % значения допуска на проверяемый параметр.

Разд. 4. (Измененная редакция, Изм. № 2).

## **5. МАРКИРОВКА, УПАКОВКА, ТРАНСПОРТИРОВАНИЕ И ХРАНЕНИЕ**

5.1. На каждом сверле должны быть четко нанесены:

- а) диаметр сверловочной части;
- б) товарный знак предприятия-изготовителя;
- в) обозначение сверла;
- г) марка стали.

Примечания:

1. Для сверл диаметром  $D$  свыше 10 мм допускается маркировать последние четыре цифры обозначения сверла; для сверл диаметром  $D$  менее 10 мм допускается обозначение не маркировать.

2. Марку стали Р6М5, Р6АМ5 допускается не маркировать.

3. Допускается маркировать вместо марки стали буквы «HS» для сталей с содержанием вольфрама до 3 % включительно, буквы «HSS» — для стали с содержанием вольфрама 6 % и более, буквы «HSCo» для стали с содержанием кобальта, с указанием марки стали на этикетках.

(Измененная редакция, Изм. № 2).

5.2. Внутренняя упаковка сверл ВУ-1 — по ГОСТ 9.014—78.

5.3. Остальные требования к упаковке, маркировке, транспортированию и хранению — по ГОСТ 18088—83.

5.2, 5.3. (Измененная редакция, Изм. № 2).

Разд. 6. (Исключен, Изм. № 2).

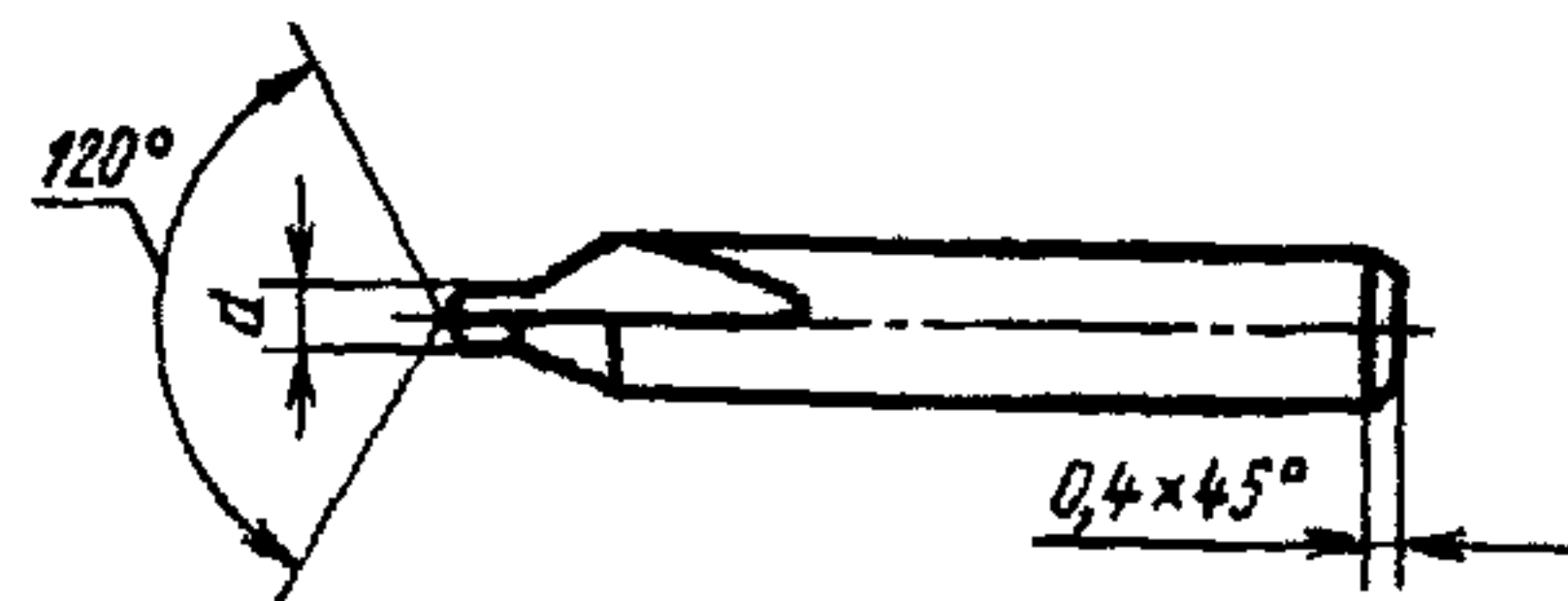
---

ПРИЛОЖЕНИЕ 1 к ГОСТ 14952—75  
Рекомендуемое

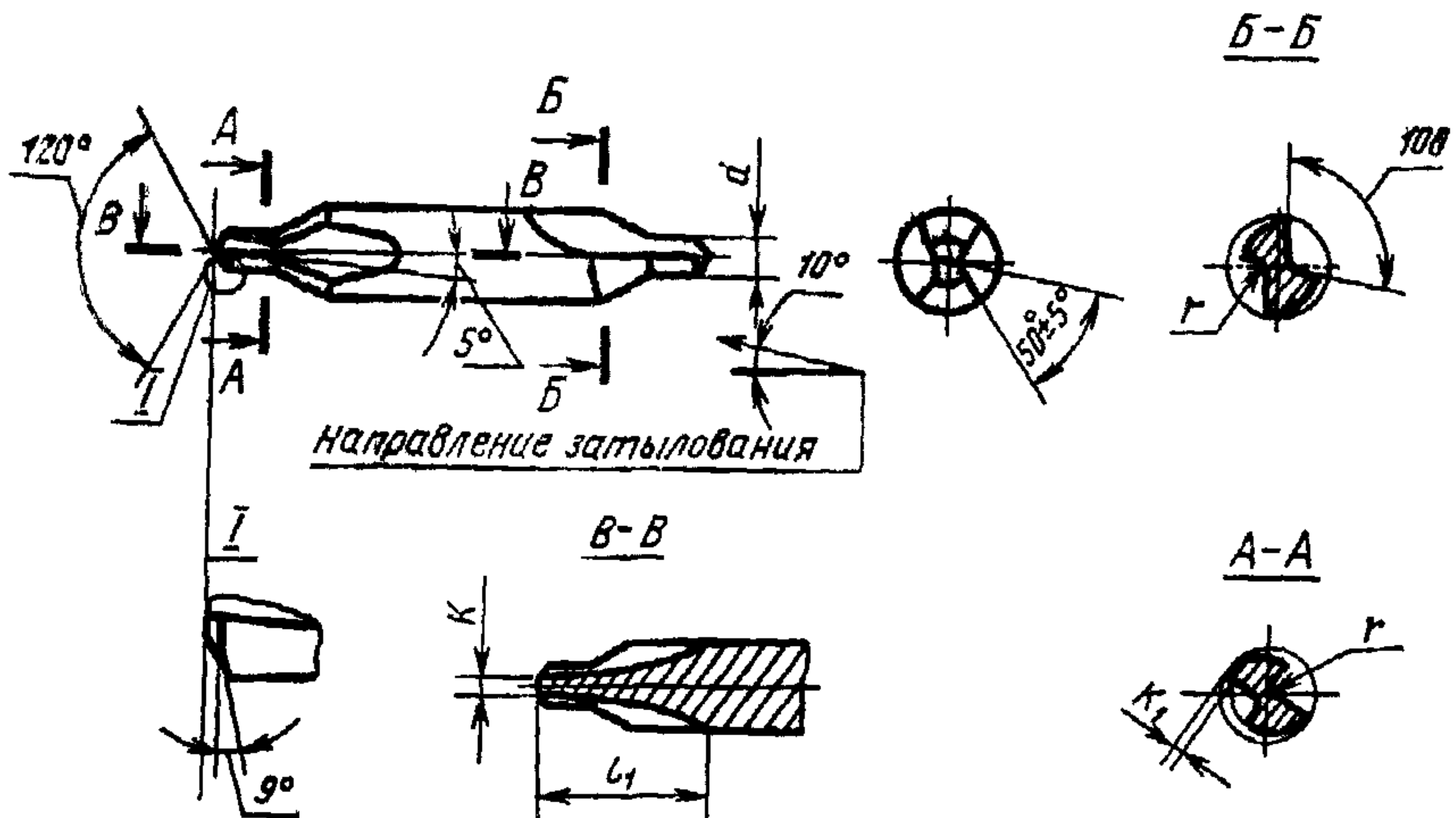
Конструкция, размеры и геометрические параметры сверл указаны на черт. 1—4 и в табл. 1—4.

Тип А

Форма 1. Сверло с косой канавкой  
Для диаметров  $d$  до 0,8 мм



Для диаметров  $d$  св. 0,8 мм



Форма 2. Сверла с винтовой канавкой



Черт. 1

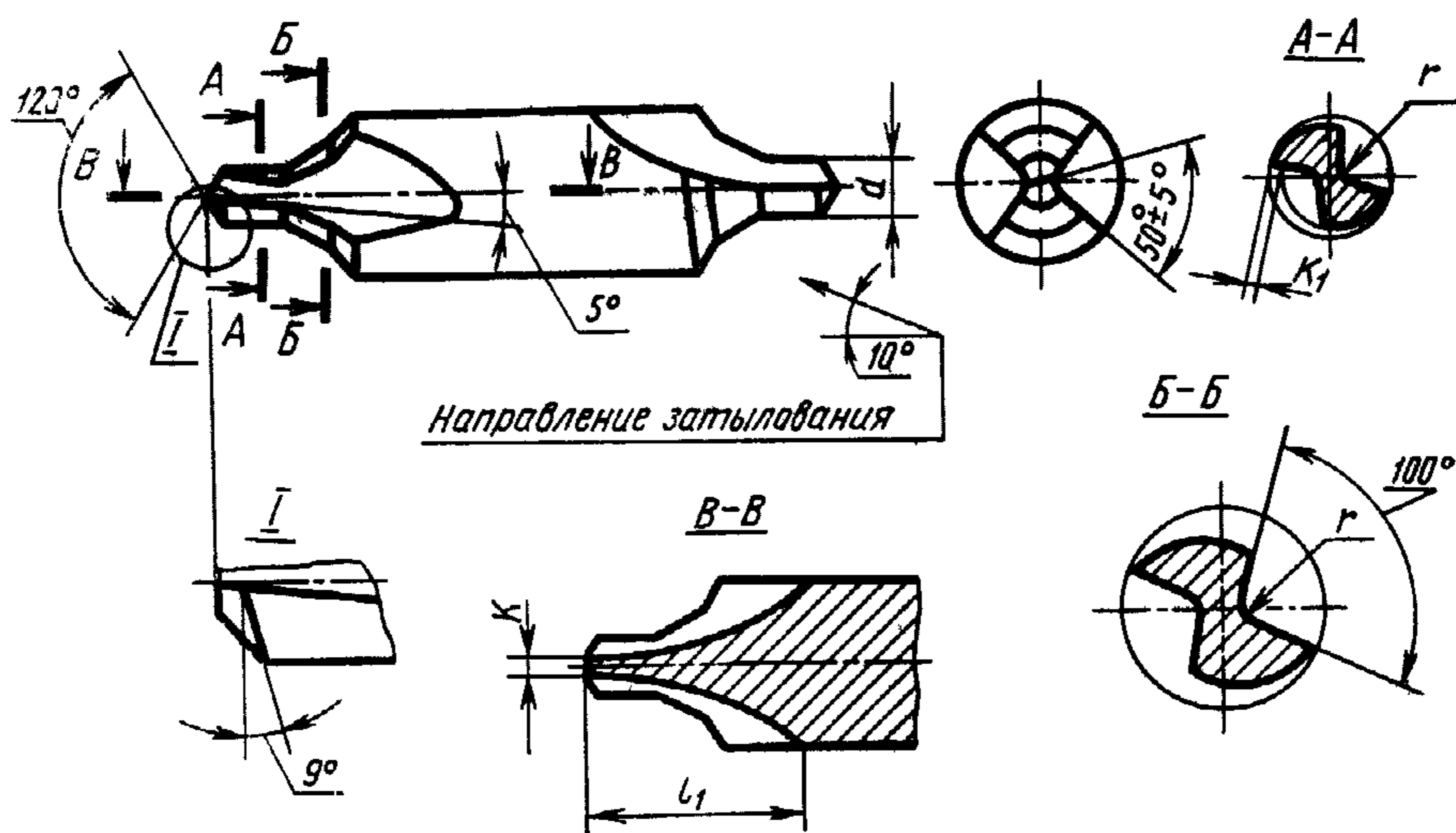
Примечание. Угол  $100^\circ$  и радиус  $r$  даны в сечении, перпендикулярном наклону канавки.

## Размеры в мм

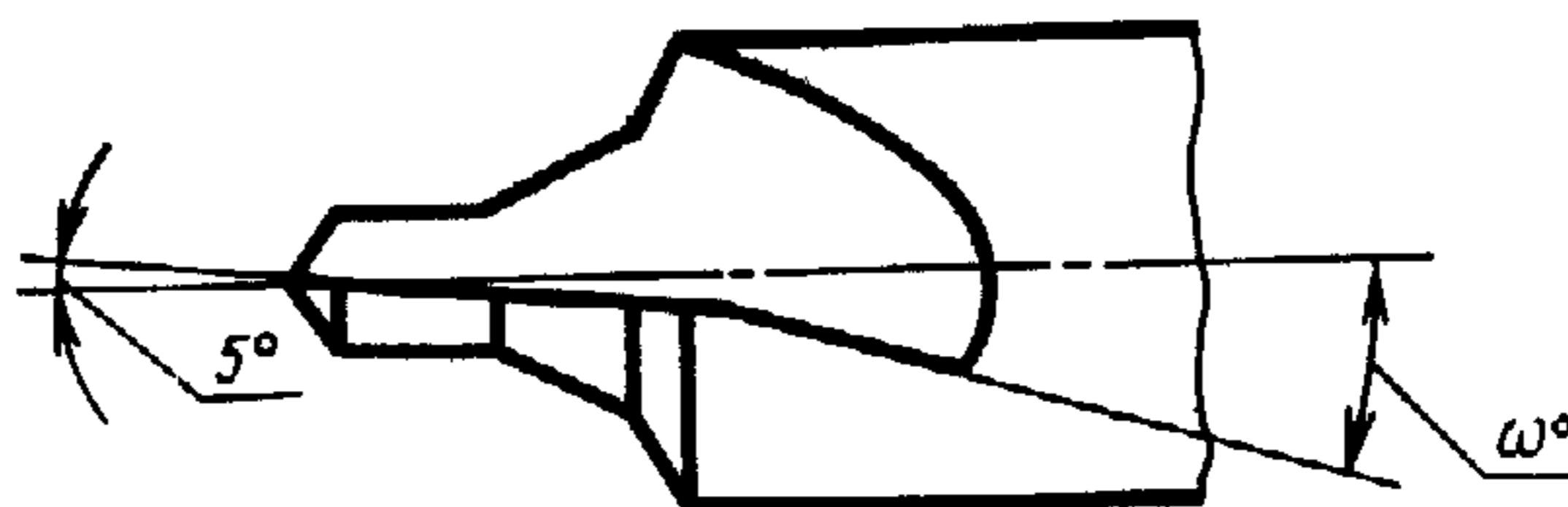
$d$	$l_1$	$\kappa$	$\kappa_1$	$r$	$\omega$
(0,50)	5	0,10	0,03	0,10	—
(0,63)	6	0,10	0,04	0,24	
(0,80)	7	0,15	0,05		
1,00	8	0,20	0,06	0,30	15°
(1,25)	9	0,25	0,07		
1,60	11	0,30	0,10		
2,00	12	0,40	0,16	0,50	12°
2,50	15	0,45			
3,15	17	0,55			
4,00	20	0,70	0,25	0,80	
5,00	24	0,85			
6,30	27	1,10	0,40	1,00	
8,00	34	1,40			
10,00	38	1,70			

## Тип В

## Форма 1. Сверла с косой канавкой



## Форма 2. Сверла с винтовой канавкой



Черт. 2

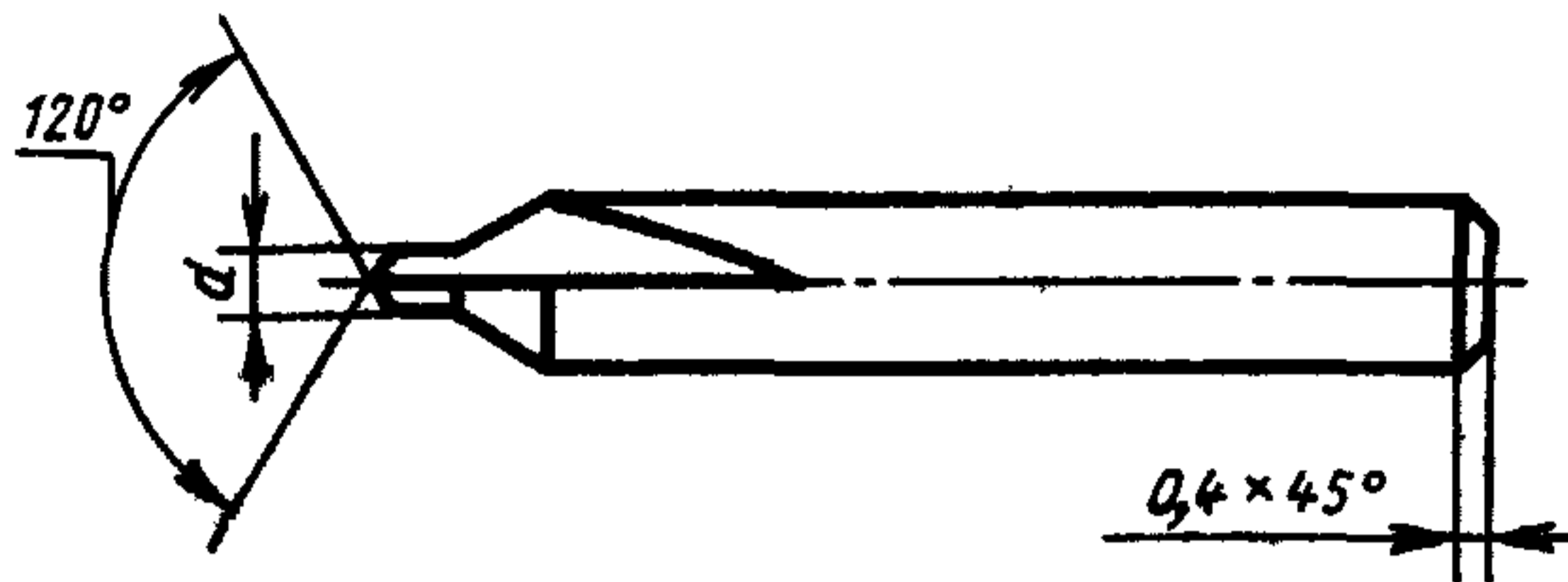
Примечание. Угол  $100^\circ$  и радиус  $r$  даны в сечении, перпендикулярном наклону канавки.

## Размеры в мм

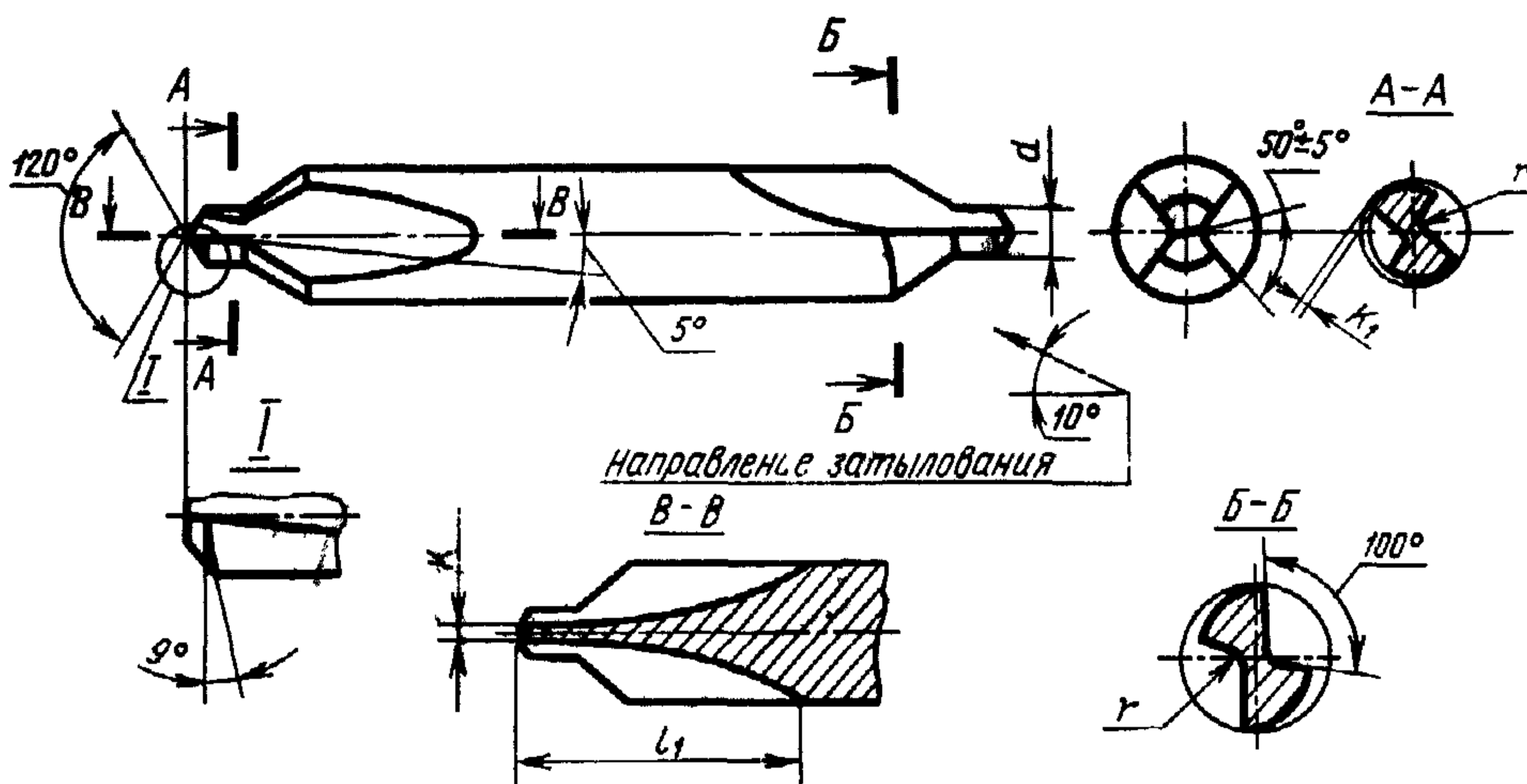
$d$	$l_1$	$k$	$k_1$	$r$	$\theta$
(0,80)	9	0,15	0,05	0,2	—
1,00	10	0,20	0,06	0,3	28°
(1,25)	11	0,25	0,07		26°
1,60	13	0,30	0,10		24°
2,00	16	0,40			
2,50	19	0,45	0,16	0,5	21°
3,15	21	0,55			
4,00	24	0,70	0,25	0,8	19°
5,00	27	0,85			
6,30	31	1,10	0,40	1,0	
8,00	35	1,25			
10,00	39	1,40	0,60		

Тип С

Для диаметра  $d=0,8$  мм



Для диаметра  $d$  св. 0,8 мм



Черт. 3

Таблица 3

мм

$d$	$l_1$	$k$	$k_1$	$r$
0,8	8	0,15	0,05	0,2
1,0		0,20	0,06	
1,6	11	0,30	0,08	0,3
2,0	14	0,40	0,10	
2,5	16	0,45	0,14	0,5

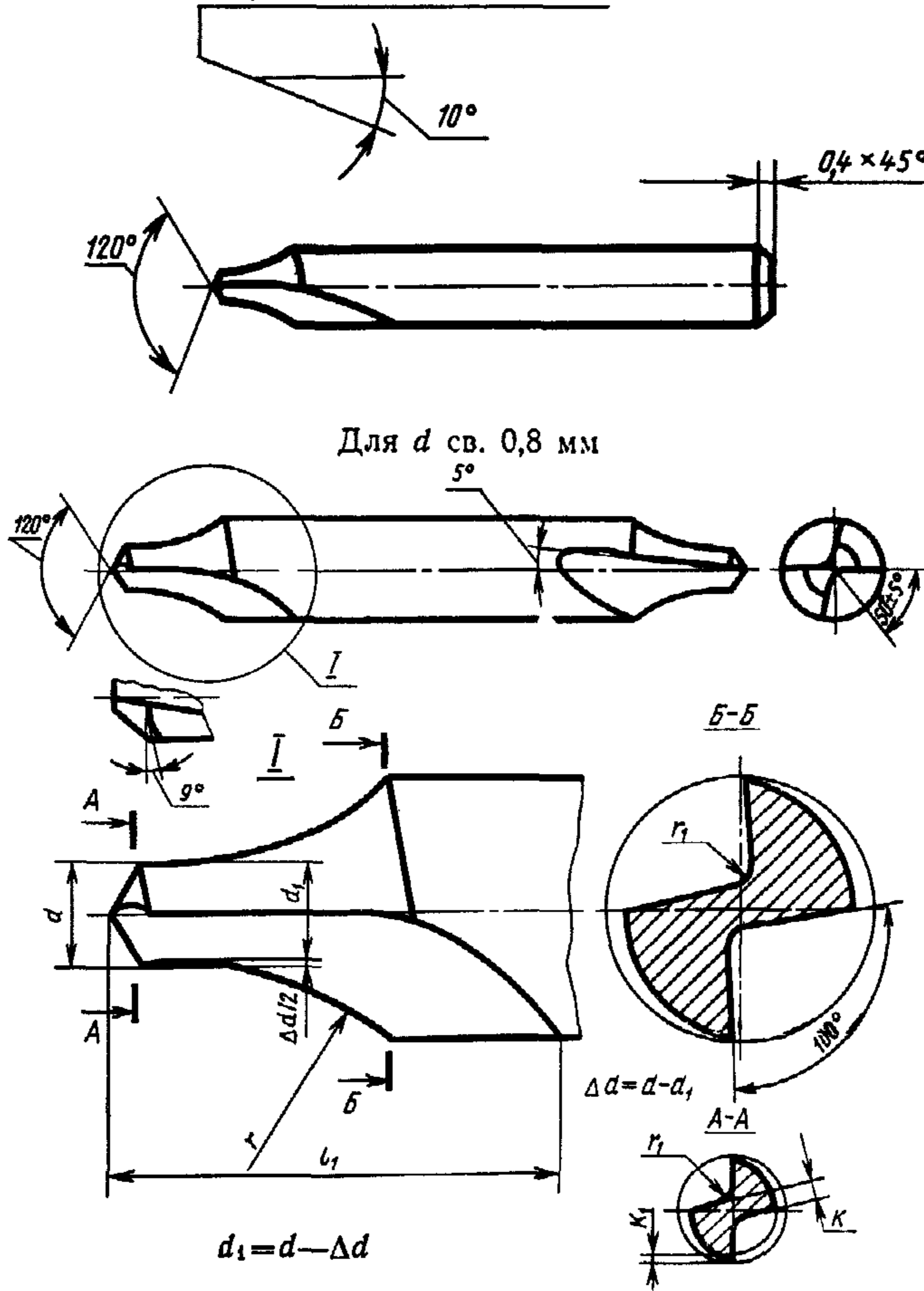


**Т п п R**

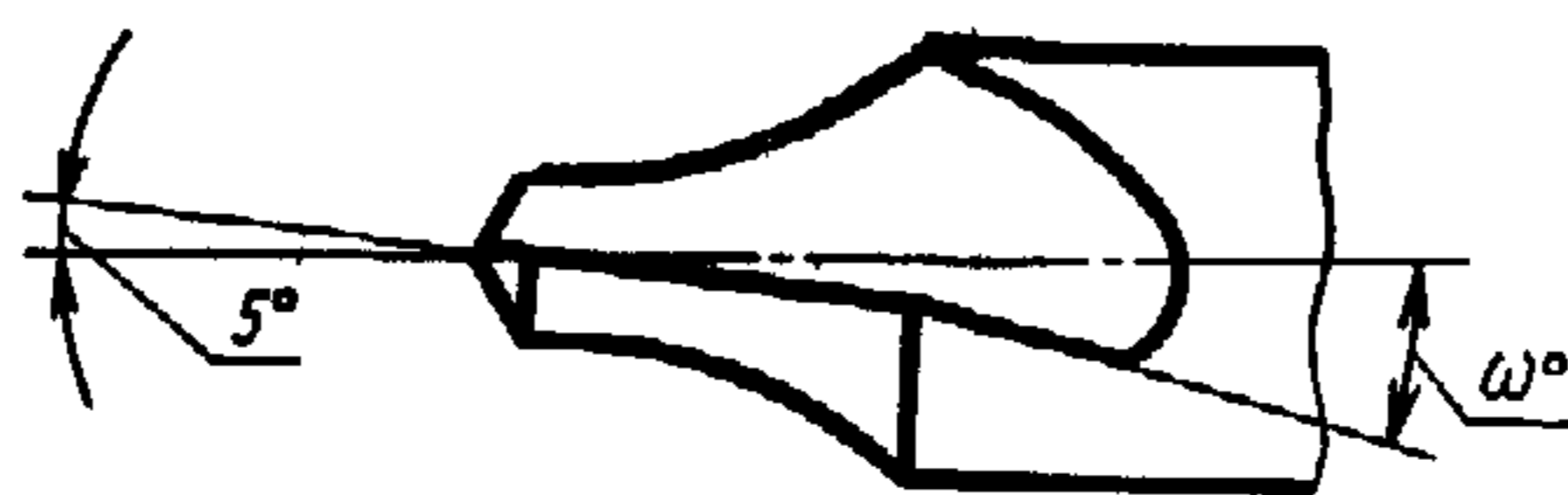
**Форма 1. Сверла с косой канавкой**

Для  $d$  до 0,8 мм

*Направление заточки*



**Форма 2. Сверла с винтовой канавкой**



Черт. 4

Примечание. Угол  $100^\circ$  и радиус  $r$  даны в сечении, перпендикулярном наклону канавки.

Таблица 4

Размеры в мм

$d$	$l_1$	$r$	$r_1$	$\kappa$	$\kappa_1$	$\frac{\Delta d}{2}$	$\omega$
(0,50)	5	1,60	0,1	0,15	0,03	0,005	—
(0,63)	6	2,00	0,2	0,18	0,04		
(0,80)	7	2,50		0,22	0,05		
1,00		3,15	0,28	0,07			
(1,25)	8	4,00	0,3	0,32	0,01	0,01	15°
1,60	9	5,00		0,37			
2,00	11	6,30		0,47			
2,50	12	8,00	0,5	0,56	0,16	0,03	
3,15	14	10,00		0,63			
4,00	17	12,50	0,8	0,80	0,20	0,06	
(5,00)	20	16,00		1,00	0,25	0,07	
6,30	25	20,00		1,20	0,30	0,09	
(8,00)	29	25,00	1,0	1,50	0,40	0,12	
10,00	34	31,50		1,80	0,50		

**ПРИЛОЖЕНИЕ 2****Рекомендуемое (Исключено, Изм. № 2).**

---

**Изменение № 3 ГОСТ 14952—75 Сверла центровочные комбинированные. Технические условия**

**Утверждено и введено в действие Постановлением Государственного комитета СССР по управлению качеством продукции и стандартам от 28.05.90 № 1324**

**Дата введения 01.01.91**

Вводная часть. Второй абзац исключить.

*(Продолжение см. с. 134)*

Пункт 1.1. Пятый абзац. Исключить слова: «определяемых параметрами шероховатости поверхностей».

Пункт 2.5 изложить в новой редакции: «2.5. Предельные отклонения размеров комбинированных сверл не должны превышать:

диаметра сверловочной части	. . . . .	k12
диаметра зажимной цилиндрической части	. . . . .	h9

*(Продолжение см. с. 135)*

(Продолжение изменения к ГОСТ 14952—75)

углов конуса  $60^\circ$  и  $75^\circ$  . . . . . — $30'$

угла конуса  $120^\circ$  . . . . .  $\pm 1^\circ$ .

**Примечание.** Размеры номинальных диаметров сверловочной части должны измеряться в начале режущей части».

Пункты 2.11, 4.3.1. Заменить слово: «установленной» на «95 %-ной»;

таблицы 6, 9. Заменить слово: «установленная» на «95 %-ная» (4 раза).

Раздел 2 дополнить пунктами — 2.13, 2.14: «2.13. На каждом сверле должны быть четко нанесены:

диаметр сверловочной части;

товарный знак предприятия-изготовителя;

обозначение сверла (последние четыре цифры);

марка стали.

**Примечания:**

1. На сверлах диаметром  $D$  менее 10 мм допускается обозначение сверла не маркировать.

(Продолжение см. с. 136)

---

*(Продолжение изменения к ГОСТ 14952—75)*

2. Допускается марки стали Р6М5, Р6АМ5 не маркировать.

3. Допускается маркировать вместо обозначения марки быстрорежущей стали буквы HSS, для марок сталей, содержащих кобальт — буквы HSSC<sub>0</sub>, при этом марку стали указывать только на этикетках.

2.14. Упаковка, маркировка транспортной и потребительской тары — по ГОСТ 18088—83».

Пункт 3.2. Второй абзац изложить в новой редакции: «Испытания на 95 %-ную безотказную наработку следует проводить один раз в год не менее чем на 5 сверлах».

Пункт 4.2. Заменить ссылку: ГОСТ 1050—74 на ГОСТ 1050—88.

Раздел 5 изложить в новой редакции:

**«5. Транспортирование и хранение**

Транспортирование и хранение сверл — по ГОСТ 18088—83».

(ИУС № 8 1990 г.)

---

Редактор *В. С. Бабкина*  
Технический редактор *М. И. Максимова*  
Корректор *А. С. Черноусова*

Сдано в наб. 12.08.87 Подп. в печ. 10.11.87 1,25 усл. п. л. 1,25 усл. кр.-отт. 0,92 уч.-изд. л.  
Тир. 6000 Цена 5 коп.

---

Ордена «Знак Почета» Издательство стандартов, 123840, Москва, ГСП, Новопресненский пер. .3  
Тип. «Московский печатник». Москва, Лялин пер, 6. Зак. 1194